

ЗАЩИТИ ОТ ТОКОВИ УТЕЧКИ В РУДНИЧНИ ИТ МРЕЖИ НН С ПОВИШЕНА НАДЕЖДНОСТ

Стефан Чобанов¹, Кирил Джустров², Драголюб Костов³, Менто Ментешев⁴

¹ СМС-С ЕООД, Пурдон e-mail: stefan.chobanov@cmc-c.com

² Минно-геоложки университет "Св. Ив. Рилски", 1700 София e-mail: justrov@mgu.bg

³ Минно-геоложки университет "Св. Ив. Рилски", 1700 София e-mail drago@mgu.bg

⁴ СМС-С ЕООД, Пурдон e-mail: mento.menteshev@cmc-c.com

РЕЗЮМЕ: Описани са функционални блокови схеми и основни технически параметри на апарати за защита от токови утечки с непрекъснат и предварителен контрол на изолационното съпротивление в рудничните ИТ мрежи за ниско напрежение. Апаратите са разработени на хибриден принцип-комбинация от съвременни електромеханични елементи и електроника, синтезирана от елементи със средна и висока степен на интеграция. Произвеждат се в СМС-С ЕООД и се прилагат в минната промишленост.

PROTECTION AGAINST LEAKAGE CURRENTS IN LV MINING IP NETWORKS WITH INCREASED RELIABILITY

Stefan Chobanov¹, Kiril Djustrov², Dragoliub Kostov³, Mento Menteshhev⁴

¹ СМС-С Ltd, Пурдон e-mail: stefan.chobanov@cmc-c.com

² University of Mining and Geology "St. Ivan Rilski", 1700 Sofia e-mail: justrov@mgu.bg

³ University of Mining and Geology "St. Ivan Rilski", 1700 Sofia e-mail: drago@mgu.bg

⁴ СМС-С Ltd, Пурдон e-mail: mento.menteshev@cmc-c.com

ABSTRACT: The functional block diagrams and basic technical parameters of devices for protection against current leakages with continuous and preliminary control of insulation resistance in mining IP networks for LV are described.

Devices are developed on a hybrid principle- combination of modern electromechanical elements and electronic, synthesized from the elements with intermediate and high level of integration.

The devices are produced by СМС-С Ltd. and are applied in mining industry.

Рудничните мрежи за ниско напрежение (НН) с изолирана неутрала (звезден център) са еднозначно регламентирани в много страни от всички континенти, оценени с повишената си безопасност [1,2,3,5]. Изолирани спрямо земя, ИТ мрежите създават обективни предпоставки за намаляване степента на риска при директен и индиректен допир, от възникване на пожари и експлозии (в рудници с взривоопасна атмосфера). Това се свързва с ограничаване на електрическата енергия, като мощност и време, съпътстващи посочените процеси и явления. Намаляването на мощността и времето са пряко свързани с технологичните постижения в създаването на електронни елементи със значително повишена плътност и в минимизиране на размерите при нарастване на надеждността на електромеханичните устройства. Посочените обстоятелства създадоха така необходимата среда за синтез на качествено нови апарати, характеризиращи се с ограничени размери и с многократно (в степени) повишена ефективност и надеждност.

В електроинженеринговата фирма СМС-С ЕООД, в сътрудничество с преподаватели от МГУ „Св. Св. Рилски“, възползвайки се от изтъкнатите по-горе обстоятелства, са разработени и се произвеждат съвременни апарати за

защита от токови утечки за руднични (ИТ) мрежи НН с непрекъснат и предварителен контрол на изолационното съпротивление [6,7].

Апаратите с непрекъснат контрол на изолационното съпротивление (АЗУ) са предназначени за общомрежова защита от токови утечки. Те са с неселективно действие. При утечка, възникнала независимо в коя част от мрежата, апаратът изключва захранващото напрежение от главния прекъсвач и всички машини и съоръжения в рудника (участъка) преустановяват работа. За търсене, откриване и отстраняване на утечката, обикновено се изисква часове, които нерядко надхвърлят и една работна смяна. Това е неприятно и непродуктивно.

Апаратите за защита от утечки с предварителен контрол на изолационното съпротивление (ПКИ), в значителна степен компенсират неселективността на общомрежовата защита. Тези апарати контролират изолационното съпротивление в отделни зони на рудничната мрежа преди възстановяване на захранващото напрежение в контролираната зона. Ако се открие утечка в съответната зона, не се допуска включването (блокира се) съответния прекъсвач и в останалата част от мрежата напрежението

може да се възстанови, а машините и съоръженията в нея може да работят нормално.

Съчетавайки действието на апаратите за общомрежова защита от утечки с непрекъснат и предварителен контрол на изолационното съпротивление, системата придобива квази-селективно качество. При утечка в мрежата реакцията на АЗУ е неселективна – изключва се напрежението от главния прекъсвач към всички потребители, но при възстановяване на напрежението, благодарение на ПКИ, селективно се блокира включването на прекъсвача (контактора), захранващ зоната от мрежата с утечка.

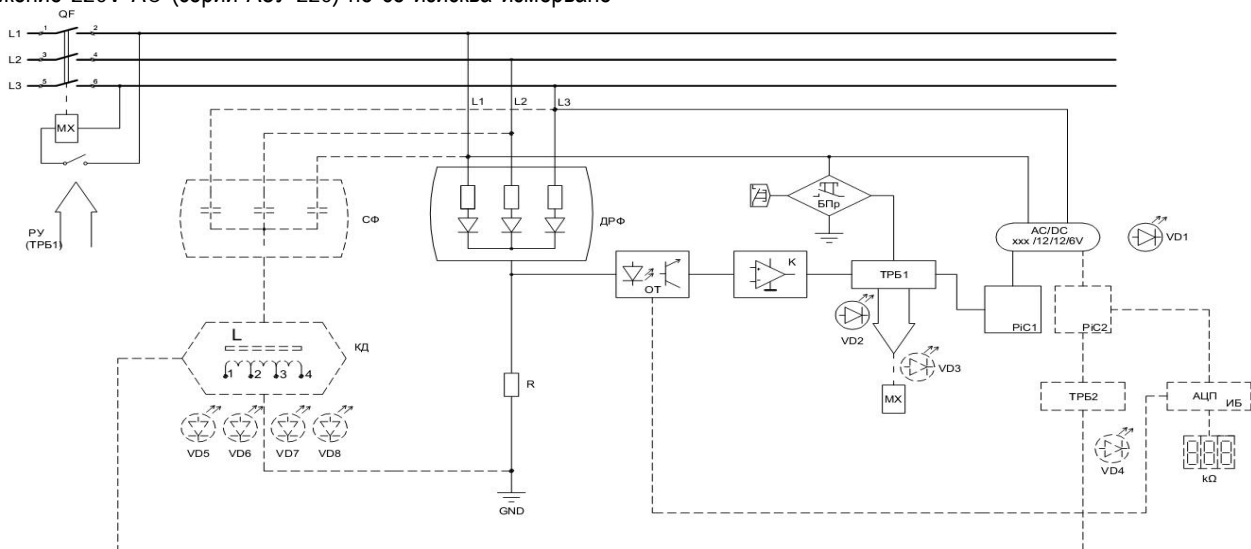
Ефектът от комбинирането на защитите с непрекъснат и предварителен контрол на изолационното съпротивление е толкова по-голям и забележим, колкото е по-разклонена мрежата и е по-голям броя на електрифицираните машини и съоръжения. Инвестицията за апаратите за предварителен контрол (ПКИ) многократно се компенсират в тези случаи от намаляването (ликвидирането) на престойте от на селективното изключване и проблемите с търсене и отстраняването на възникналите утечки.

Разработените и произвежданите в СМС-С ЕООД апарати за защита от токови утечки са в съответствие с нормативните изисквания в Република България: Правилниците за безопасност и здраве [1,2,3] и БДС-10880-83 [4].

Апарати за общомрежова защита от токове на утечки с непрекъснат контрол на изолационното съпротивление.

Обобщената структура на защитите с непрекъснат контрол на изолационното съпротивление в руднични IT мрежи до 1000V е показана на фиг.1.

За апаратите за защита от утечки с непрекъснат контрол на изолацията в трифазни и еднофазни мрежи с напрежение 220V AC (серии АЗУ-220) не се изисква измерване



Фиг. 1 Блокова схема на апарат за общомрежова защита от тока на утечка с непрекъснат контрол на изолационното съпротивление в IT мрежи

От две години се произвежда апарат с непрекъснат контрол на изолационното съпротивление АЗУ-220 АТ PIC с автоматично тестване на функционалните качества, при което вероятността да се работи с незащитена от утечка

на изолационното съпротивление и компенсация на капацитета спрямо земята [4]. Това опростява схемите им, чиято структура е показана с плътни линии на фиг. 1.

Първоначално се разработиха и продължават да се произвеждат апаратите АЗУ-220-3/2, в които не е въведен автоматичен тест за изправност на устройството: Захранващият блок AC/DC е опростен, а не се използват микропроцесорният елемент PIC (PIC1 и PIC2).

Оперативното напрежение е постоянно, получено с диодно резистивния филтър (ДРФ), присъединен към мрежата. Оперативният ток, който е функция от изолационното съпротивление на мрежата спрямо земя, създава спад на напрежение в резистор R. За галванично разделение на сигнала от контролираната мрежа се използва оптрона (ОТ). Аналоговият сигнал от изхода на ОТ се подава към операционния усилвател с функция на компаратор К, който го сравнява с въведената настройка за действие $R_{зад}$. Разликата от двата сигнала се усилва от транзистор и предизвиква действие на бързодействащо изходящо реле от транзисторно – релейния блок ТРБ1. Нормално отворен контакт при действие на релето затваря веригата на независимия изключвател МХ и главният прекъсвач QF прекъсва напрежението към защитаваната мрежа. С вграден в обвивката на апарата бутон TEST, може да се проверят функционалните качества на АЗУ. Тази проверка, ако се извършва ежесменно гарантира вероятност за отказ 10-3. На практика поради обективни фактори (отдалеченост, която изисква време и усилия) и субективни причини (недисциплинираност и недооценка за последствията) това не се спазва и вероятността за отказ от практика достига недопустимо голяма стойност 10-1.

Забележка: При еднофазна защитавана мрежа, апаратът се присъединява към клеми L1 и L3.

мрежа се намали с 3-4 степени и достига 10-7, с което се гарантира съответен, наистина минимален риск за поражения от електрически ток.

Благодарение на използван микропроцесорен чип Pic1, времето за тестване се синхронизира в интервала до 0,5s., а периода за автоматичната проверка е програмируем от 1 до 480min.

В апаратите за общомрежова защита на трифазна руднична IT мрежа с напрежение над 220V, например RU-380, са въведени допълнително означени с пунктирана линия функционални блокове:

Микропроцесор Pic2, се използва за измерване на изоляционното съпротивление в $k\Omega$, измервателен блок ИБ и триелементен цифров индикатор; периодичен автоматичен избор за големината на компенсиращата капацитета на мрежата индуктивност L посредством дросела КД присъединен към мрежата с капацитивния филтър СФ.

Критерият за избор на компенсиращ индуктивност (позиция от 1 до 4) е минимален ток при еднофазна утечка (при еднополюсен допир на човек). Оптимизационната задача се решава отново от Pic2 след предварително преобразуване на аналоговия сигнал от оптрона в цифров от АЦП. Избраната индуктивност 0-X1-X2-X3 се избира и фиксира през транзистърно – релейния блок ТРБ2 и се индикира от светодиодите VD5, VD6, VD7 и VD8.

Изборът на компенсиращата индуктивност става по следния начин. Pic2 задава периода на последователно включване на всички индуктивности, като запомня измерените стойности на тока при еднофазна утечка. След това се избира минималната стойност (или най-близката до нея) и ТРБ2 трайно фиксира избраната стойност. Продължителността на избора е до 30s. Периодът за избор на компенсиращата индуктивност е програмируем от 10min до 24h. Индикира се от светодиода VD4.

След приключване на избора на компенсиращата индуктивност се иницира измерва изоляционното съпротивление, което се отчита от цифровия индикатор в $k\Omega$.

Апаратите за общомрежова защита от утечки е напрежение над 220V AC от по-новото поколение притежават унифицирана система за автоматично тестване на функционалност, изпълнявана от Pic 1 и ТРБ1. Тестът е с продължителност 0.5s, а периодът на тестване е програмируем от 1 min до 480min.

В апаратите съдържащи микропроцесори Pic е въведен контрол за целостта на веригата на независимия изключвател. Ако тя е прекъсната, свети червен светодиод VD3.

Още една особеност на техническото решение е насочена към повишаване на надеждността. Изходният сигнал от ТРБ1, задействащ изключвател МХ е дублиран със сигнал от микропроцесора Pic1.

Освен описаните оптични сигнали, зелен светодиод VD2 сигнализира за наличието на стабилизирано напрежение от захранващите източници.

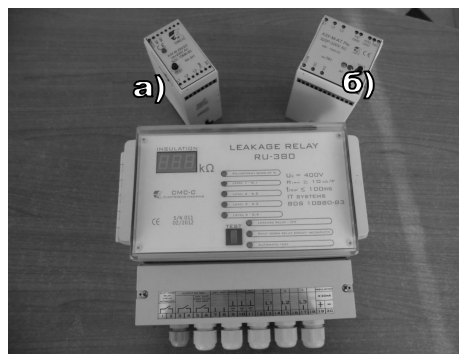
В апаратите за общомрежова защита от утечки е предвидена възможност за контрол на заземяването на уреда: за тестване се използва допълнителен заземител

ADDGND, който е изолиран спрямо основния заземител GND, респективно към защитния проводник PE.

На фиг. 2 е показан външният вид на най-често използваните апарати за защита от утечки с непрекъснат контрол на изоляционното съпротивление, а на таблица 1 са дадени технически параметри.

Таблица 1

№	Тарометър	RU 380V	A3Y-M 220V	A3Y-M-AT PIC 220V
1	Обявено напрежение, V	400	230	230
2	Съпротивление при на действие при еднофазна утечка, $k\Omega$, не по-малко от :	10	7	7
3	Съпротивление на действие при трифазна утечка, $k\Omega$, не по-малко от:	30	21	21
4	Измервателен ток, mA, не по-голям от:	5	5	5
5	Продължителен ток, mA, не по-голям от:	25	15	15
6	Собствено време на изключване, ms	<80	<80	<80
7	Максимален капацитет на мрежата на фаза, μF	1.5	0.01	0.01
8	Устройства за автоматична компенсация на капацитета на мрежата:	Да	Не	Не
	• Време за избор на компенсиращата индуктивност в, s:	30	-	-
	• Периодичност на теста (програмируема), h:	1÷24	-	-
9	Автоматичен тест за самоконтрол:	Да	Не	Да
	• Продължителност на тестването, ms:	<0,5	-	<0,5
	• Периодичност на тестването (програмируема), min:	1÷480	-	1,25-480
10	LED индикатор за измерване на изоляционното съпротивление, $k\Omega$, с обхват до:	999	-	-
11	Размери на обвивката, mm:	185/ 213/ 105	45/ 75/ 110	70/ 75/ 110
12	Маса, kg:	2,500	0,300	0,450



Фиг. 2. Апарат за защита от утечки с непрекъснат контрол на изоляционното съпротивление:
а) АЗУ-М 220V02/3; б) АЗУ-М-АТ PIC с автоматичен тест за функционалност; в) RU-380 V-с автоматичен тест за функционалност, с измерване на изоляционното съпротивление и с автоматична компенсация на капацитета на мрежата

Апарати за защита от токови утечки с предварителен контрол на изолационното съпротивление

Структурата на апаратите за защита от токови утечки с предварителен контрол на изолационното съпротивление спрямо земя ПКИ (PCI) е дадена на фиг.3. Захранването е с 24VAC, което се изправя (\approx) и стабилизира (СТ). Операционният усилвател в режим на компаратор (К) сравнява зададената стойност на изолационното съпротивление с действителната (измерената). При измерена стойност по-малка от зададената, задейства транзистора в релейна схема (ТРБ1) и Н.З контакт не допуска включването на комутационния апарат – прекъсвач за фидерен кабел и контактор за потребител (двигател). Предварителният контрол се осъществява благодарение на Н.З. контакт на прекъсвача (QF)(контактора (К)), който допуска присъединяване към контролираната зона на транзисторно-релейния блок ТРБ2 с известно закъснение (3-4 s), за да се избегне влиянието на преходните процеси, съпътстващи изключването на фидерните кабели или на двигателите.

Присъединяването на трите фази на оперативното напрежение към зоната за контрол е осъществено по следните начини: към една от фазите за двигателите IN (за ПКИ-К (PCI-C); с трифазен резистивен филтър (РФ) за контрол на изолациите на фидерните кабели.

Функционалните качества се тестват с присъединен с бутон за проверка, вграден в кутията на апарата (Б Пр) или изнесен дистанционно.

Състоянието на ПКИ (PCI) се регистрира със светодиоди VD2 за наличие на стабилизирано напрежение и VD1 при задействане на апарата.

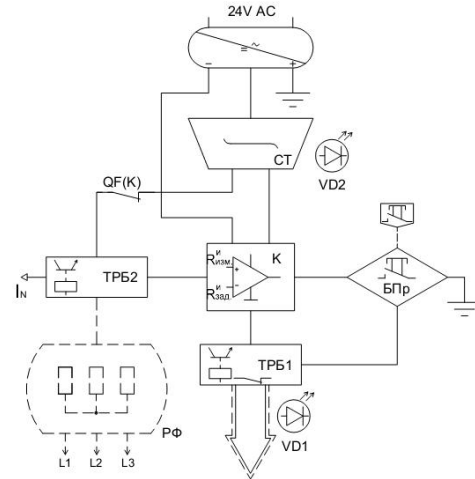
Зоните за контрол на двата типа апарати: ПКИФ (PCI-F) – за контрол на фидерни кабели и ПКИ-К (PCI-C) – за контрол на консуматори (изолацията на на двигатели и захранващи ги кабели, са показани на фиг.4.

За предварителен контрол на изолационното съпротивление на фидерните кабели с ПКИ-Ф (PCI-F) е необходимо:

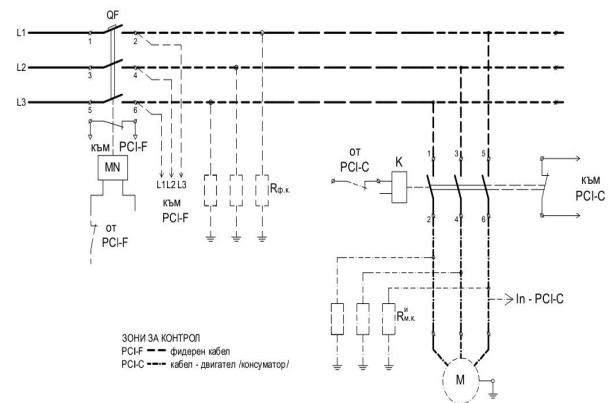
- Осъществяване на галванична връзка между трите жила на кабела с резистивният филтър РФ, присъединен към L1, L2 и L3;
- Прекъсвачът QF да притежава помощен Н.З. контакт и минимално напрежителен изключвател MN, във веригата, на който въздейства Н.З.К. на PCI-F.

За предварителен контрол на изолационното съпротивление на двигател и захранващия го кабел с ПКИ-К (PCI-C) е необходимо:

- Присъединяване на апарата към една от фазите (с IN);
- Контактът да има помощен Н.З. контакт, позволяващ само предварителен контрол, а във веригата на бобината му се свързва Н.З.К. на ПКИ-К (PCI-C);



Фиг.3. Блокова схема на апарат за защита от токови утечки с предварителен контрол на изолационно съпротивление



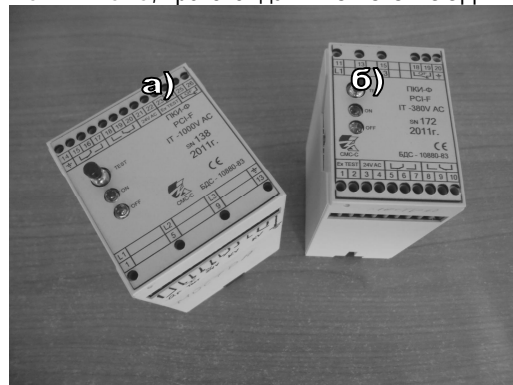
Фиг.4. Зони за предварителен контрол на изолационното съпротивление на фидерни кабели с ПКИ-Ф (PCI-F) и на двигатели с ПКИ-К (PCI-C) за трифазна IT мрежа НН

Необходимите условия за функциониране на предварителния контрол на изолационното съпротивление са две:

- Наличие на захранващото напрежение 24 V AC;
- Изключено състояние на прекъсвача QF за контрол на изолацията на фидерния кабел и на контактора К- за контрол на изолацията на двигателите.;

Електрическите схеми, съставните компоненти, платки и обвивки за апаратите от типа ПКИ-Ф (PCI-F) и ПКИ-К (PCI-C) са в максимална степен унифицирани. Техническите им параметри са систематизирани в таблица 2.

На фиг.5 е даден външния вид на устройствата за предварителен контрол на изолационното съпротивление PCI-F и PCI-C, произведени в СМС-С ЕООД



Фиг.5 Апарати за защита от токови утечки ПКИ (PCI) с предварителен контрол на изолационното съпротивление: а) на фидерни кабели: ПКИ –Ф (PCI-F) и б) на консуматори: ПКИ-К (PCI-C).

Таблица 2

Напрежение на мрежата V	до 220	500	380 и 660	1000	1140
Съпротивление на блокиране, kΩ, не по-малко от:	15	25	30	50	100
Захранващо напрежение, V AC	24				
Оперативно напрежение, V DC	34				
Оперативен ток, mA, DC	<5				
Параметри на превключващите контакти	8A/400 V AC		6A/800 V AC		
Параметри на блокиращите контакти	8a/250 VAC				
Габарити, mm:	50/75/110		70/75/110		
Маса, kg	0.25		0.3		

Заклучение

Описаните апарати за защита от токови утечки с непрекъснат и предварителен контрол на изолацията в руднични мрежи НН с изолирана неутрала са съвременни технически решения, синтезирани в хибридни схеми, съчетаващи положителните качества на електромеханични

елементи от ново поколение и на електронни елементи със средна и висока степен на интеграция.

Литература

1. Правилник за безопасността на труда в подземните въглищни рудници, София 1992г.
2. Правилник по безопасността на труда при разработване на находища по подземен начин. ДИ „Техника“, София, 1971.
3. Правилник за безопасността на труда при разработване на находища по открит начин. София 1996.
4. БДС 10880 Съоръжения електрически руднични . Апарати за защита от токовете ма утечка за мрежи с напрежение до 1200V с изолиран. Технически изисквания и методи за изпитване. София, 1983.
5. Ментешев М. Безопасно използване на електрическата енергия и контрол на изолацията в рудничните електрически мрежи за ниско напрежение. Дисертация за получаване на научна степен. Доктор на техническите науки, София, 1983.
6. Архив на СМС-С ЕООД. Апарати за защита от утечка с непрекъснат контрол на изолационното съпротивление. 2001-2012г.
7. Архив на СМС-С ЕООД. Апарат за защита от утечки с предварителен контрол на изолационното съпротивление ПКИ (PCI) – 2012г.