

ИНЖЕНЕРНА ПРОВЕРКА ЗА БЕЗОПАСНАТА ЕКСПЛОАТАЦИЯ НА СТОМАНЕНИ ВЪЖЕТА ЗА ТОВАРОПОДЕМНИ КРАНОВЕ ПРИ ПОВИШЕНО НИВО НА РИСК

Калин Радлов¹, Живко Илиев², Евтим Кърцелин²

1. Университет по архитектура, строителство и геодезия - София, бул. Христо Смирненски №1

2. Минно Геоложки Университет „Св. Иван Рилски“, 1700 София e-mail: halkopirit@mail.bg

РЕЗЮМЕ. Настоящата разработка е посветена на разработването на методика за инженерно изследване на безопасността на стоманени въжета за товароподемни кранове при повишено ниво на риск. Извършен е анализ на съществуващите правила, които регламентират общите изисквания към механичните характеристики на стоманени въжета. Разработена е методика за изчисляване на максималната действаща сила на опън в товароподемно въже, причинена от външно въздействие към опорите на крана по вертикална посока, която се основава на нелинеен метод за анализ.

ENGINEERING TESTING OF THE SAFE OPERATION OF STEEL ROPES FOR HOISTING CRANES AT INCREASED LEVEL OF RISK

Kalin Radlov¹, Jivko Iliev², Evtim Karcelin²

1. University of Architecture, Civil Engineering and Geodesy – Sofia, Hristo Smirnenki str. №1

2. University of Mining and Geology “St. Ivan Rilski”, 1700 Sofia, e-mail: halkopirit@mail.bg

ABSTRACT. The present development deals with analysis and methodology development for engineering proof of safety of steel wire ropes for hoist cranes in presence of high risk. It is analyzed the available rules, which set the common requirements for mechanical characteristics of steel wire ropes. It is proposed a methodology for engineering calculation of maximal tensional force in rope, which is caused by external excitation at crane supports, and which is based on non-linear method for analysis.

1. Въведение

Безопасността и сигурността на стоманеното товароподемно въже за подечни кранове е важен въпрос. Това важи особено заслучаите, когато се извършват манипулации с високоотговорни товари, където изпускането на качения товар вследствие на разкъсването на теловите от въжето излага на директен или индиректен риск безопасността на съоръженията и персонала, намиращи се в работната зона на крана.

Оразмеряването на стоманените въжета се извършва съгласно условието за действащата опънова сила във въжето S_B , която трябва да е по-малка от максимално допустимото натоварване на опън $S_{доп}$, което се изчислява по следната формула [1].

$$S_{доп} = \frac{S_{P43}}{k} \quad (1)$$

Където k е коефициент на сигурност на въжето;

$S_{P43} [N]$ – обща сила на разкъсване на въжето. Важно е да се има предвид, че при двойно и тройноусуканите снопови стоманени въжета, каквито се използват при

тежките товароподемни канове, се различават две отделни сили на разкъсване – сумарна и обща [5]. Сумарната сила на разкъсване е по-голяма от общата, тъй като при нея не се отчитат допълнителните натоварвания от усукване, натиск и огъване на които са подложени теловите от въжето. Стойностите на силите на разкъсване се задават от производителя или доставчика на въжето. Въпреки това обаче при високоотговорни въжета с повишено ниво на риск, често пъти е препоръчително да бъдат назначени допълнителни изпитания за потвърждаване на якостните характеристики на въжето.

Действащата опънова сила във въжето S_B в общия случай се изчислява на база на теглото на товара и собственото тегло на товароухващащите елементи [2]. Съгласно европейският стандарт [3] обаче при наличие на големи рискове е необходимо отделните елементи на крана да бъдат проверявани за т. нар. специални натоварвания. Това означава, че товароподемните въжета на тези кранове трябва да могат да запазят своята цялост по време и след възникване на тези натоварвания, към които спадат и т.нар. натоварвания от външно въздействие към опорите на крана. Тъй като въжето може да поема опъни, но не и натискови натоварвания, то съгласно [4] за изследването на товароподемните кранови въжета на динамични въздействия трябва да бъдат прилагани не-

линейни методи за анализ. Тук е очевидно, че използването на традиционните линейни методи за динамични анализи, при които въжето се моделира като обикновена линейна пружина, не биха дали достатъчно точни резултати.

Целта на настоящата разработка е да предложи инженерна методика за проверка на безопасността на стоманени въжета за товароподемни кранове с повишено ниво на риск. Методиката трябва да включва определяне на максималната действаща опънова сила във въжето породена от т.нар. специални натоварвания съгласно [5], на база на нелинеен метод за анализ.

2. Определяне на механичните характеристики на въжето

С цел осигуряване на необходимата безопасност на стоманеното въже, в стандарт [5] са заложили конкретни изисквания към механичните свойства и необходимите изпитания, чрез спазването и назначаването на които се гарантира, че необходимата якост и дълготрайност на въжето ще бъде спазена. Изпитанията на въжето трябва да включват измерване на следните механични характеристики [5]:

* измерване на обща и/или сумарна сила на разрушаване на въжето. Необходимо е измерените стойности на общата сила на разрушаване на въжето $S_{PA3.1} [N]$ и сумарната сила на разрушаване на теловете от въжето $S_{PA3.2} [N]$ да бъдат по-големи или поне равни на зададените от производителя на въжето. При измерването на силата на разрушаване трябва да се отчитат следните фактори: размер на въжето; начин на производство; наличието на поддръжана от производителя Система за Осигуряване на Качеството съгласно EN ISO 9001 и др. Машината за изпитване на въжето на опън трябва да отговаря на изискванията на стандарт ISO 7500-1[6]. Изискването за минималната дължина на тестваните образци е съгласно [5] и също трябва да бъде спазено;

* измерване на издръжливост на прегъване;

* измерване на издръжливост на усукване;

Критериите за анализ на резултатите от изпитанията на стоманеното въже също трябва да бъдат съгласно [5].

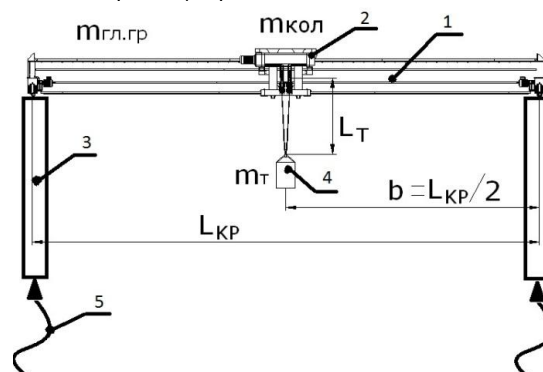
3. Определяне на действащата опънова сила във въжето

Съгласно [5], уморното разрушаване не се разглежда като причинител на риск за стоманени въжета. Опъновата сила във въжето се определя чрез извършване на нелинейно изследване, при задаване на външно въздействие към опорите на крана под формата на хармонична вибрация. На база на това се определя максималната деформация $\Delta [m]$, на която е подложено въжето вследствие на тази вибрация. След това търсената действаща опънова сила във въжето S_B се изчислява по формулата:

$$S_B = c_{BЖ} \cdot \Delta [N] \quad (2)$$

Където $c_{BЖ} [N/m]$ е коравина на един брой въже.

За целите на настоящите изследвания ще бъде разглеждан случай с мостов кран. Тъй като той е свободно разположен върху подкрановия път и между неговите ходови колела и релсата действат единствено силите на триене и вертикалните опорни реакции причинени от собственото тегло на крана, то при анализа на вертикално динамично поведение той ще бъде разглеждан като шарнирно закрепена греда на две опори. Разглежда се случай на количка разположена в средата на моста (фиг.1), тъй като при този случай се създават предпоставки за най-големи динамични натоварвания, които моста на крана ще предава към въжето.



фиг.1. Мостов кран с количка в средата на моста

На фиг.1 са използвани следните означения: 1- мост на крана; 2-кранова количка; 3- опора на крана (подкранов път); 4- окачен на куката товар; 5- входна хармонична вибрация.

$L_{КР} [m]$ – отвор на крана;

$m_{КОО} [m]$ – маса на крановата количка;

$m_{ГЛ.ГР.} [m]$ – сумарна маса на главните греди на крана;

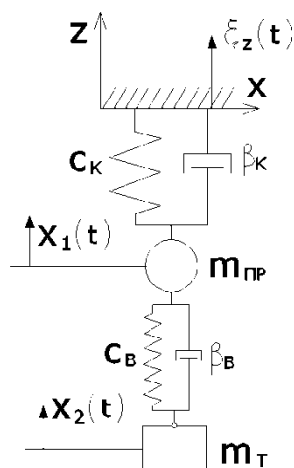
$m_T [kg]$ – маса на окачения товар;

$L_T [m]$ – дължината на отпускане на товароподемните въжета;

При метални конструкции на машини е известно, че първата собствена форма на трептене на конструкцията наподобява деформацията под действие на силите от собственото тегло и формата на трептене при динамични натоварвания [7]. Поради тази причина се приема, че формата на деформация на моста на крана при динамичните натоварвания от външното въздействие ще съвпада с формата на деформация на моста под действие на силите на собствено тегло и първата собствена форма на моста на крана.

При отчитане на нелинейното поведение на товароподемното въже трябва да се има предвид, че то може да поема само опънови натоварвания. Това означава, че когато товара „отскача“ в посока нагоре, то въжето се отпуска и на практика в този случай то не е натоварено и се намира в отпускано състояние. Може да се счита, че хоризонталните динамични въздействия пораждат незначителни опънови натоварвания във въжето и следователно в случая те могат да бъдат пренебрегнати.

На база на горните допускания е разработен обобщен динамичен модел на товароподемно въже подложено на динамични натоварвания, представен на фиг.2



Фиг.2. Обобщен динамичен модел

На фиг.2 са използвани следните означения: $m_{ПР}[kg]$ – приведена маса на мостовия кран към средата на главната греда; $c_K[N/m]$ – еквивалентна коравина на крановата конструкция; $\beta_K[N.s/m]$ – коефициент на линейно съпротивление на конструкцията на крана; $c_B[N/m]$ – коравина на товароподемните въжета; $\beta_B[N.s/m]$ – коефициент на линейно съпротивление на въжето; $\xi_Z(t)$ – хармоничното въздействие, което действа към опората на крана по вертикална посока; $x_1(t)$ – абсолютно преместване на приведената маса на крана; $x_2(t)$ – абсолютно преместване на товара.

Приведената маса в средата на главната греда, се изчислява по формулата [7]:

$$m_{ПР} = \frac{m_{зл.зп.}}{2} + m_{кол} \quad (3)$$

Коравината на товароподемните въжета може да се изчисли по формулата:

$$c_B = n \cdot \frac{E_B \cdot S}{L_T} [N/m] \quad (4)$$

където n е броят на товароподемните въжета на които е окачен товара;

$S[m^2]$ – площ на напречното сечение на едно въже;

$E_B[Pa]$ – модул на еластичност на стоманеното въже.

Приема се $E_B = 9,6 \cdot 10^{10} [Pa]$.

Еквивалентната коравина на крановата конструкция се изчислява по формулата:

$$c_K = \frac{48 \cdot E_K \cdot J}{L_{KP}^3} \quad (5)$$

където E_K е модул на еластичност. За стомана на кранова конструкция се приема: $E_K = 2,1 \cdot 10^{11} [Pa]$

$J[m^4]$ – сумарен инерционен момент на напречното сечение на главните греди на крана спрямо хоризонтална ос.

Представеният на фиг.2. динамичен модел представлява система с две степени на свобода с обобщени координати $x_1(t)$ и $x_2(t)$, чието нелинейно динамично поведение се описва чрез следния алгоритъм:

1) Когато товароподемното въже е опънато, диференциалните уравнения за движение на системата (фиг.2) имат вида:

$$\ddot{x}_1 + g + \frac{\beta_K}{m_{ПР}} \dot{x}_1 - \frac{\beta_B}{m_T} (\dot{x}_2 - \dot{x}_1) + \omega_1^2 \cdot x_1 -$$

$$\omega_2^2 \cdot (x_2 - x_1) = -\ddot{\xi}_Z$$

$$\ddot{x}_2 + g + \frac{\beta_B}{m_T} (\dot{x}_2 - \dot{x}_1) + \omega_2^2 \cdot (x_2 - x_1) = 0$$

2) Когато товароподемното въже е отпуснато диференциалните уравнения за движение имат вида:

$$\ddot{x}_1 + g + \frac{\beta_K}{m_{ПР}} \dot{x}_1 + \omega_1^2 \cdot x_1 = -\ddot{\xi}_Z \quad (6)$$

$$\ddot{x}_2 + g = 0$$

където $\omega_1[rad/sec]$ е първата собствена честота на конструкцията на крана по вертикална посока;

$\omega_2[rad/sec]$ – първата собствена честота на въжето по вертикална посока;

$g[m/s^2]$ – стандартното земно ускорение;

Статичната деформация (разтягане) на товароподемното въже под действие на собственото тегло на товара $x_{20}[m]$ се изчислява по зависимостта:

$$x_{20} = \frac{m_T \cdot g}{c_B} [m] \quad (7)$$

4. Приложение на разработената методика

4.1. Входни данни

Системата диференциални уравнения (6) се решава за избрани примерни входни данни. Входното въздействие се задава под формата на едночестотно хармонично смущение, което се описва от израза:

$$\xi_Z(t) = A \cdot \sin(2 \cdot \pi \cdot f \cdot t + \varphi_0) [m] \quad (8)$$

Където $A[m]$ е амплитудата на хармоничното смущение.

Приема се $A[m] = 0,1[m]$; $f[Hz]$ – честота на

хармоничното смущение. Приема се: $f = 4,2[Hz]$;

$\varphi_0[rad]$ – начална фаза на хармоничното смущение.

Приема се: $\varphi_0 = 0[rad]$. Останалите параметри за

мостовия кран, които се използват като примерни входни данни са: $m_T = 150000[kg]$; $m_{кол} = 179000[kg]$;

$$m_{ГЛ.ГР} = 120000[kg]; L_{КР} = 40[m]; L_T = 16[m]; n = 16$$

$$; S = 0,00108[m^2]; J = 0,333[m^4];$$

$$\beta_K = 142 \cdot 10^5[N \cdot s / m]; \beta_B = 39 \cdot 10^5[N \cdot s / m].$$

Така се изчислява: $m_{ГР} = 239000[kg];$

$$c_K = 52447500[N / m]; \omega_1 = 14,81[rad / s];$$

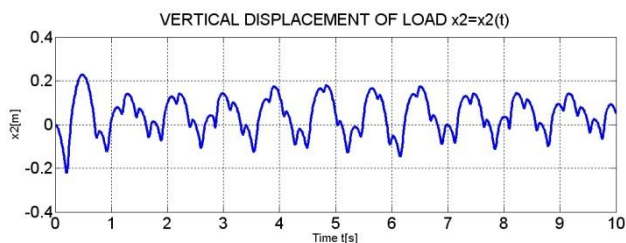
$$c_B = 103680000[N / m]; \omega_2 = 26,29[rad / s];$$

$$x_{20} = 0,014[m].$$

Входните данни се заместват в диференциално уравнение (6) и се извършва решение с помощта на софтуерния продукт MATLAB. Използва се солвър "ode45", който се базира на явния метод на Рунге Кута от 4-ри и 5-ти ред.

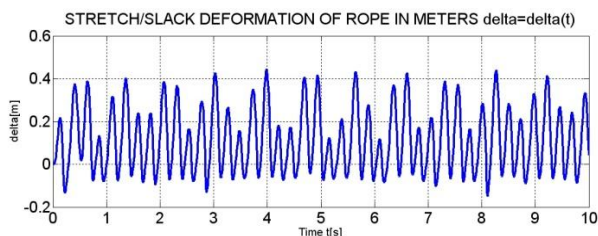
4.2. Резултати

Получените резултати по отношение на абсолютното преместване на окачения товар по вертикално направление (обобщена координата $x_2[m]$) са представени на фиг.3



фиг.3. Абсолютно преместване на окачения товар $x_2[m]$

Получените резултати по отношение на търсената деформация на товароподемното въже по вертикално направление $\Delta[m]$ са представени на фиг.4. Стойностите на графиката, които са над нулевото ниво ($\Delta > 0[m]$) представляват т.нар. „отпускане“ на товароподемното въже, което се наблюдава при „отскачане“ на товара в посока нагоре. По-важни за настоящото изследване обаче са стойностите на графиката, които са под нулевото ниво ($\Delta < 0[m]$), представляващи опънните деформации на въжето.



фиг.4. Деформация на товароподемното въже $\Delta[m]$

От фиг.4. се вижда, че максималната деформация на опън на товароподемното въже е $\Delta = 0,15[m]$. Като се замести тази стойност в зависимост (2) се получава максималната действаща сила на опън в един брой въже: $S_B = 972[kN]$

5. Заключение

В резултат на направените анализи и обобщения могат да се направят следните изводи:

5.1. Предложена е методика за инженерна проверка на безопасността на стоманени въжета за товароподемни кранове, за случаите когато съществува повишено ниво на риск;

5.2. Изграден е механо-математичен модел с две степени на свобода за изследване на нелинейното поведение и определяне на максималната действаща сила в товароподемно въже при наличие на външно въздействие към опората на крана под формата на вертикална вибрация;

5.3. Разработената методика е приложена за конкретни примерни входни данни, за които е получена максималната действаща сила в товароподемното въже;

Литература

1. К. Аспарухов, Подемно транспортни машини, Техника, София, 1992г;
2. Кътов П., Строителни машини. С., Техника, 1989г;
3. БДС EN 13001-2 Кранове. Общо проектиране. Част 2: Натоварвания, 2004 г;
4. ASME NOG-1-2002, "Rules for Construction of Overhead and Gantry Cranes", Section NOG-4154;
5. БДС EN 12385 "Стоманени въжета. Безопасност", 2008г;
6. ISO 7500-1, Metallic materials- Verification of static uniaxial testing machines- Part 1: Tension/compression testing machines - Verification and calibration of the force-measuring system;
7. Коларов И. Метални конструкции на подемно-транспортни и строителни машини. Техника, София, 1987;