

ЕКСПЕРИМЕНТАЛНО ОПРЕДЕЛЯНЕ ИНЕРЦИОННИТЕ ХАРАКТЕРИСТИКИ НА ПОДЕМЕН СЪД ЗА РУДНИЧНА ПОДЕМНА УРЕДБА

Евтим Кърцелин, Живко Илиев

Минно-геоложки университет "Св. Иван Рилски", 1700 София, E-mail halkopirit@mail.bg

РЕЗЮМЕ. Представена е методика за експериментално определяне инерционните характеристики на подемен съд за руднична подемна уредба
Ключови думи: Руднични подедни уредби. Инерционни характеристики на подемен съд, експериментално изследване

EXPERIMENTAL DETERMINATION OF INERTIA OF CHARACTERIZATION OF WINDING VESSEL FOR MINE WINDING MACHINE

Evtim Kartcelin, Zhivko Iliev,

University of Mining and Geology "St. Ivan Rilski", 1700 Sofia, e-mail halkopirit@mail.bg

ABSTRACT. The methods is made of experimental determination of inertia of characterization of winding vessel for mine winding machine

KEY WORDS: mine winding machine, inertia of characterization of winding vessel, experimental determination

Въведение

Рудничните подедни уредби се използват при подземния добив на полезни изкопаеми в продължение на повече от 100 години. На този етап от развитието на науката и на промишлените технологии не се осигуряват алтернативни решения, които биха могли да бъдат конкурентноспособни на рудничните подедни уредби по показателите за икономичност, производителност, безопасност и опазване на околната среда. Тези обстоятелства определят перспективите в използването на РПУ и в близките 50 - 100 години

Резултатите от многогодишната експлоатация на РПУ показват, че независимо от техните безспорни предимства в сравнение с другите видове технически средства за вертикален транспорт при подземен добив на полезни изкопаеми на големи дълбочини, тяхната работа е съпроводена с редица недостатъци, в резултат на което възникват аварии и катастрофи. Съществено е да се отбележи, че аварии и катастрофи възникват в РПУ, които на пръв поглед удовлетворяват всички изисквания на действащите у нас нормативно-технически документи и проектни решения. В резултат на това в редица случаи именно РПУ се явяват една от основните причини за недостигане на проектната производителност на един рудник за подземен добив на полезни изкопаеми.

Обяснение на проблемите, които съпровождат експлоатацията на РПУ е възможно да се търсят в следните две направления:

- на първо място – отсъствието на нормативна база за определяне на показателите надеждност и безопасност, които трябва да се решават още на етап проектиране на тези обекти.

- на второ място – не са изучени в пълна степен сложните процеси на взаимодействие, между елементите на един рудничен подемен комплекс, особено в екстремни, критични ситуации.

Не е случаен фактът, че голяма част от нормативните изисквания, които определят условията за безопасна експлоатация на РПУ в различни страни се явяват принципно различно, като например : коефициент на запас на механична якост на подедните въжета и на условията за тяхното бракуване; стойност на ускорението при увеличаване и намаляване на скоростта за движение на подедните съдове, стойност на спирачния момент и др.[1]

Развитието на минната промишленост през 21 век ще бъде подчинено на основните закони на пазарната икономика: ниска енергоемкост; минимум на материални, трудови и финансови ресурси на висока конкурентно-способност. Ето защо проектирането на нови и експлоатацията на съществуващите рудници трябва да премине от количествени показатели към показателите за качество и ефективност.

Важно място в решаването на тези и други проблеми заемат задачите за по-нататъшно усъвършенстване на рудничните подедни комплекси, които представляват едно от основните звена в технологичната верига за подземен добив на полезни изкопаеми

Редица изследвания доказват [2,5], че характерът на процеса на взаимодействие между движещ се подемен съд и армировката на вертикалната шахта в значителна степен се определят от инерционните и якостни характеристики на подедния съд. Тези характеристики на подедния съд(ПС) участват в определянето на условията за динамическата устойчивост на системата „подемен съд-армировка“.

Аналитичното изчисляване на основните технически характеристики на ПС поради обясними причини е съпроводено с редица приближения и грешки в крайните резултати. В основните нормативни документи [6,7], които регламентират определени условия и изисквания към РПУ, няма приложени методи за експериментално измерване и определяне на основните характеристики на РПУ, включително и за ПС.

В доклада е обоснована и предложена методика за експериментално определяне на инерционните характеристики на ПС за Руднична подемна уредба.

Методи за експериментално изследване инерционните характеристики на ПС за РПУ

Част от задачите, които трябва да се решават за провеждането на експериментални изследвания са свързани със следното:

Методът за експериментално изследване трябва да изисква минимални разходи за неговата подготовка и провеждане, а получените резултати да бъдат с необходимата точност, като се отчитат специфичните особености на обекта за изследване (ПС за РПУ представлява тяло със сложна форма, голямо тегло и значителни габарити).

Известно е, че инерционните характеристики на тела с големи габарити е възможно да бъдат определени по метода на махалото, като се използва една от класическите схеми [4]:

- физическо махало;
- двойно махало;
- полифилярно окачване;
- люлееща се платформа с пружини;

Най-голямо разпространение от посочените методи е получил метода на физическото махало, притежаващ по мнението на редица автори съществени предимства, които се състоят в следното: сравнително проста и лесна реализация, малки разходи за подготовка и провеждане на експеримента, не изисква специална измервателна апаратура. Предимствата на този метод не са приложими обаче във всички случаи. В частност, подготовката и провеждането на експериментално изследване на тела с произволна форма голямо тегло и габарити е твърде сложно и не във всички случаи е възможно. Тези проблеми особено много се задълбочават и усложняват, когато изследваното тяло е с произволна форма, с неизвестно положение (координати), на центъра на тежестта (ЦТ), ако една от задачите е определянето именно на координатите на ЦТ, а също така и на инерционните моменти.

От сравнителния анализ на използваните методи за експериментално изследване и определяне на динамичните параметри на ПС е най-подходящ метода с подпружинна платформа

Използвани координатни системи за изследване динамиката на подемен съд за руднична подемна уредба.

За съставянето на системата диференциални уравнения за движение на подемен съд на РПУ и определяне динамичните му характеристики се използват следните координатни системи (фиг.1)

1. Координатната система O^i, x^i, y^i, z^i – това е координатна система, неподвижно свързана с вертикалната шахта, при която:

X^i – хоризонталната ос, успоредна на надлъжната ос на подемния съд (перпендикулярна на равнината определена от водачите, по които се движи подемния съд (водачите са разположени двустранно на подемния съд));

Y^i – хоризонтална ос, перпендикулярна на надлъжната ос на подемния съд (успоредна на равнината, определена от водачите при условието за за двустранно странично разположение спрямо подемния съд.);

Z^i – вертикална ос съвпадаща с оста на отделението в шахтата, в което ще се движи подемния съд се явява ос, успоредна на посоката на неговото разтоварване;

φ – ъгъл на завъртането на подемния съд в равнината на водачите от армировката (завъртане около оста X);

ψ – ъгъл на завъртане на подемния съд в равнината, перпендикулярна на равнината на водачите (завъртане около ос Y); θ – ъгъл на завъртане около вертикална ос Z ;

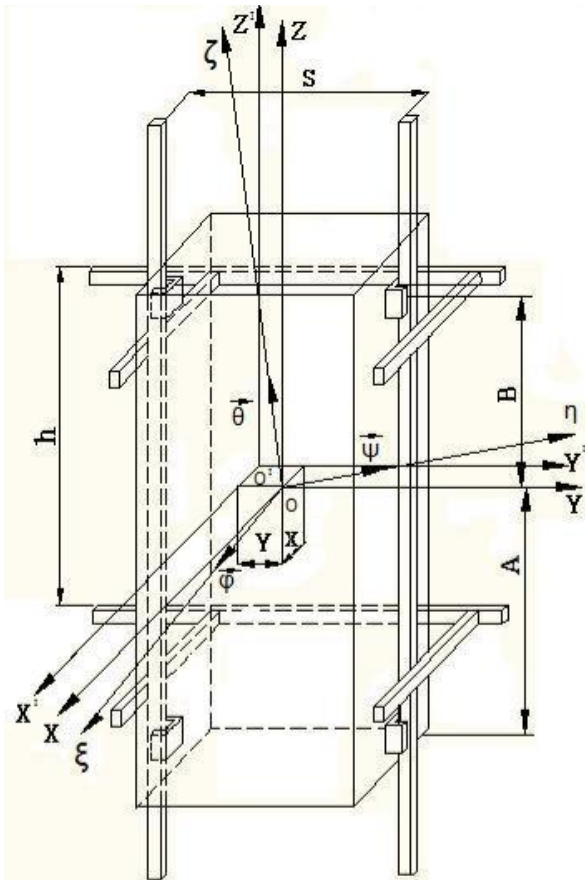
В зависимост от посоката на движение на еластичните елементи от системата „подемен съд – армировка“ спрямо водачите се определят „челно“ и „странично“ преместване. В съответствие с това якостните характеристики се определят като „челни“ и „странични“. За подедни съдове с двустранно странично разположение на водачите челната коравина на елементите от армировката и на подемния съд се определят от силата насочена, по оста Y , а страничната по оста X .

2. Координатната система O_{xyz} – това е подвижна координатна система, осите на която са успоредни на координатните оси на системата O^i, x^i, y^i, z^i . Началото на тази координатна система съвпадат с центъра на тежестта на подвижния подемен съд.

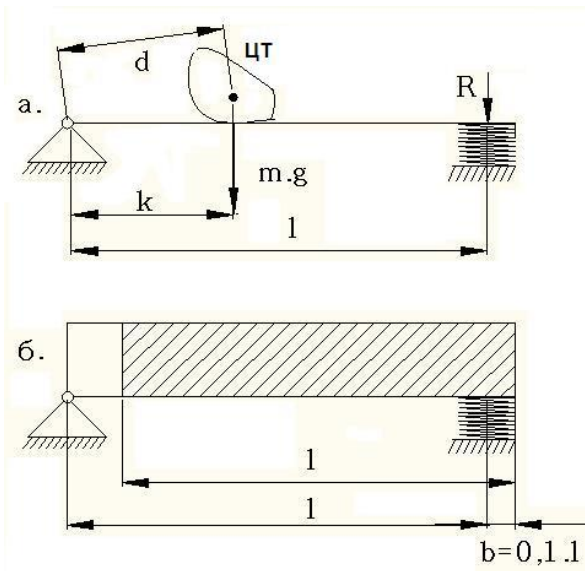
3. Координатната система $O\xi\eta\xi$. Това е подвижна координатна система, твърдо свързана с движещия се подемен съд. Координатите на точката „О“ (център на тежестта на подемния съд) в координатна система O^i, x^i, y^i, z^i явяват обобщени координати на линейното преместване на подемния съд. Ъглите на завъртане подвижните оси на координатната система $O\xi\eta\xi$ спрямо осите на координатната система O_{xyz} се явяват обобщени координати на ъгловото преместване на подемния съд. С известна степен на приближение се приема:

На Фиг. 2 е показана схемата на изпитвателен стенд. На фиг.2,а са показани усилията при изпитване на обекта на люлееща се платформа, а на фиг.2,б – схема за определяне на габаритните размери на стенд за изпитване на подемен съд за руднична подемна уредба. Изпитвателният стенд представлява люлееща се

платформа, която в единия край е монтирана на вал с лагерни опори, закрепени към неподвижна основа. В другия край под платформата се монтират цилиндрични опорни пружини, които се закрепват неподвижно към основите.



Фиг.1



Фиг.2

Резултати

Ако върху тази платформа се постави подемен съд (скип) и след това платформата се изведе от състояние на равновесие, то системата ще извършва колебателни движения (люлеене) във вертикална равнина. При малко

начално отклонение на платформата, нейното колебателно движение се описва със следното диференциално уравнение:

$$(J_c + m \cdot d^2 + J_{пл}) \cdot \ddot{\varphi} + c \cdot l \cdot \varphi = 0,$$

където:

J_c – инерционен момент на подемния съд (скип) спрямо централната ос;

d – разстояние от ЦТ на подемния съд до оста на платформата;

l – разстояние от оста на окачване на платформата до оста на пружините

$J_{пл}$ – инерционен момент на платформата спрямо оста на нейното окачване;

φ – ъгъл на отклонение на платформата от нейното равновесно положение

C – приведена коравина на пружината

Периодът на колебание на платформата с поставен върху нея скип (ПС) се определя по формулата

$$T = 2 \cdot \pi \sqrt{\frac{J_c + m \cdot d^2 + J_{пл}}{C \cdot l}}$$

За изчисляване на централния инерционен момент на скипа се получава следния израз:

$$J_c = (T^2 \cdot C \cdot l^2) / (4 \cdot \pi^2) - m \cdot d^2 - J_{пл}$$

Параметрите C, l и $J_{пл}$ са константи на стенда.

Инерционния момент на платформата се определя чрез измерването на периода $T_{пл}$ на нейното колебание по формулата

$$J_{пл} = \frac{T_{пл}^2 \cdot C \cdot l^2}{4 \cdot \pi^2}$$

Стойността на m се определя чрез измерването на ПС (скипа).

За определянето на положението на центъра на тежестта на скипа се провеждат два опита при две различни положения на скипа (подемен съд, върху платформата за изпитване. Съгласно (4) се записват следната система уравнения)

$$J_{c1} = \frac{T_1^2 \cdot c \cdot l^2}{4 \cdot \pi^2} - m \cdot d_1^2 - J_{пл} \quad (6)$$

$$J_{c2} = \frac{T_2^2 \cdot c \cdot l^2}{4 \cdot \pi^2} - m \cdot d_2^2 - J_{пл}$$

където T_1 и T_2 – период на колебание при първо и второ положение на подемния съд върху платформата

d_1 и d_2 – разстояния от центъра на тежестта на скипа до оста на люлеене на платформата при първо и второ положение на подемния съд.

Разстоянията d_1 и d_2 са свързани със зависимостите

$$d_2 = d_1 - b \quad (7)$$

при преместване на подемния съд от изходно положение в посока към оста на платформата $d_2 = d_1 + b$ (8)

при преместване (отдалечаване) на скипа от оста на платформата.

Минималния габарит на стенда (платформата) се осигурява при изпълнението на зависимостта (7). При изпълнението на условие (7) от (6) се определя.

$$d_1 = \frac{C \cdot l^2 (T_1^2 + T_2^2)}{8 \cdot \pi^2 \cdot m \cdot b} + \frac{b}{2} \quad (9)$$

Ако се обозначи $\lambda = \frac{T_1}{T_2}$ от (9) се получава следния израз

$$b = \frac{l - l\sqrt{1 - 2(1 - \lambda^2)}}{2} \quad (10)$$

По данни на [4] достатъчна точност от експеримента се постига при $\lambda=0,9$. С отчитането на това условие преместването на скипа спрямо първоначалното (изходното) положение на платформата съгласно (10) трябва да бъде $0,1l$.

От изложеното следва, че определянето на разстоянието от центъра на тежестта на подемния съд до оста на платформата по формула (9) не е достатъчно за да се определят координатите на центъра на тежестта. За тази цел е необходимо да се проведе допълнителен опит, който позволява да се (определи) измери реакцията R в точката на опиране на платформата върху пружините и да се определи положението на една от координатните оси на центъра на тежестта на скипа.

$$K = \frac{R \cdot l}{m \cdot g} \quad (11)$$

Реализация на този опит се провежда при изместване на подемния съд върху платформата означено със заштрихован правоъгълник на фиг. 2.б. Измерването на реакцията R се извършва при равновесното положение на скипа върху платформата, по свиването на пружините, якостните характеристики (твърдост) на които са измерени предварително. При известни стойности на d_2 и K се определят двете координати на центъра на тежестта на скипа. Третата координата се определя чрез повтаряне на опита при завъртане подемния съд около надлъжната му ос и поставяне на другата му страна.

Централните инерционни моменти на тялото се определят аналитично по изразите [4]

$$J_{yz} = \frac{J_y + J_z}{2} - J_4;$$

Препоръчана за публикуване от катедра „Електрификация на минното производство“, МЕМФ

$$J_{zx} = \frac{J_z + J_x}{2} - J_5;$$

$$J_{xy} = \frac{J_x + J_y}{2} - J_6;$$

Където J_x, J_y, J_z – инерционни моменти на подемния съд спрямо взаимно перпендикулярни централни оси

J_4, J_5, J_6 – инерционни моменти спрямо трите бисектриси

Извод:

Полученият метод е възможно да се използва като основа за разработка на методика за експериментално определяне на инерционните характеристики на подемните съдове за РПУ при експлоатационни и заводски условия при минимална стойност на разходите за подготовка и провеждане на експериментите

Литература

- Дворников В.И. Кърцелин Е.Р. Теоретическите основни динамички шахтного подъемного комплекса. С. МОНТ, 1997
- Кърцелин Е.Р. Комплексен математичен модел на руднична подемна уредба МГУ. "Св. Иван Рилски", Том 52, св. III, 2009, стр 73-82
- Йочев. И. Щ. Изследване на състоянието и избор на решение за модернизация на рудничните подемни уредби в мини „Горубсо“. Автореферат за получаване на образователна и научна степен „Доктор“, 2002
- Гернет М.М. Ратобильский В.Ф. Определение моментов инерции М. Машиностроение 1969.
- Глабаданидис Т.П. Изследване динамическата устойчивост на системата „Армировка-подемен съд“ и деформационно –напрегнатото състояние на елементите на шахтната армировка за определяне на рационална скорост на Руднични подемни Уредби. Автореферат за присъждане на Научна степен „Кандидат на технически науки“, София, 1980.
6. Правилник по безопасността на труда в подземните въглищни рудници (В-01-01-01) С. 1992г. Том 1 и 2
7. Правилник по безопасността на труда при разработване на рудни и нерудни находища по подземен начин С. Техника 1971г