

ИЗГРАЖДАНЕ НА МОНОЛИТНА СТОМАНОБЕТОННА ОБЛИЦОВКА СЛЕД РАЗГЛОБЯВАНЕ НА ТУНЕЛНО-ПРОБИВНАТА МАШИНА ПРИ РАЗШИРЕНИЕ НА СОФИЙСКИ МЕТРОПОЛИТЕН – ПЪРВИ МЕТРОДИАМЕТЪР

Борислав Борисов¹, Павел Павлов²

¹Минно-геоложки университет „Св. Иван Рилски“, 1700 София; bborisov32@yahoo.com

²Минно-геоложки университет „Св. Иван Рилски“, 1700 София; pavel.pavlov@abv.bg

РЕЗЮМЕ. За първи път в България при изграждането на Софийски метрополитен е използвана тунелно-пробивна машина. С нея са изградени еднопътни метротунели в най-гъсто застроените централни градски части при неблагоприятни геотехнически условия. В разработката са разгледани трасето, заложението и конструктивните особености на тунелите, последователността на изпълнение на подучастъците, геотехническите условия на масива в зоната на тунелния пробив. Акцентирано е внимание върху технологичните процеси при окончателното разглобяване на тунело-пробивната машина и последващото изграждане на монолитна стоманобетонна конструкция при изходната шахта, в района на Метростанция СУ „Св. Климент Охридски“.

CONSTRUCTION OF CAST IN SITU REINFORCED CONCRETE TUNNEL LINING AFTER DISMANTLING OF TUNNEL BORING MACHINE DURING EXTENSION OF SOFIA'S METROPOLITAN - FIRST METRO DIAMETER

Borislav Borisov¹, Pavel Pavlov²

¹University of Mining and Geology "St. Ivan Rilski", Sofia 1700; bborisov32@yahoo.com

²University of Mining and Geology "St. Ivan Rilski", Sofia 1700; pavel.pavlov @ abv.bg

ABSTRACT. For the first time in Bulgaria is used tunnel boring machine during the construction of the Sofia's metropolitan. Executed were one-way metro tunnels built in the most densely populated central parts of the city under adverse geotechnical conditions. This paper considers the route, depth position and structural characteristics of the tunnels, the sequence for execution of tunnel's subsections, geotechnical conditions of the earth array in the zone of the tunnel breakthrough. Emphasis is attention on processes of the final dismantling of the tunnel boring machine and the subsequent construction of a cast in situ reinforced concrete structure at the exit shaft, near Metro Station University "St. Kliment Ohridski".

Въведение

През 2004 г. е стартиран проект за разширение на Софийското метро с японски главен изпълнител и български фирми подизпълнители. Проекта обхваща - 2 бр. подземни Метростанции (МС8 СУ „Св. Кл. Охридски“, МС9 „Стадион Васил Левски“), тунели изградени чрез Тунелно Пробивна Машина (ТПМ), (\varnothing 5 820 mm, дължина 3.47 km, по два еднопътни тунела), 2 бр. Вентилационни шахти, Стартова шахта, Ротационна шахта, връзка със съществуваща станция „Сердика“ (изпълнена по открит способ), Тунел по Нов Австрийски Тунелен Метод (НАТМ) и др.

Проекта бе изпълнен на инженеринг по правилата ФИДИК „Жълта книга“ [1].

Целта на този проект е разширението на съществуващата метро мрежа и облекчаване на трафика в градския център. Вследствие на по-широкото използване на метрото за градски транспорт се постига намаляване на броя на автомобилите в града и се допринася за намаляване замърсяването с отровни газове.

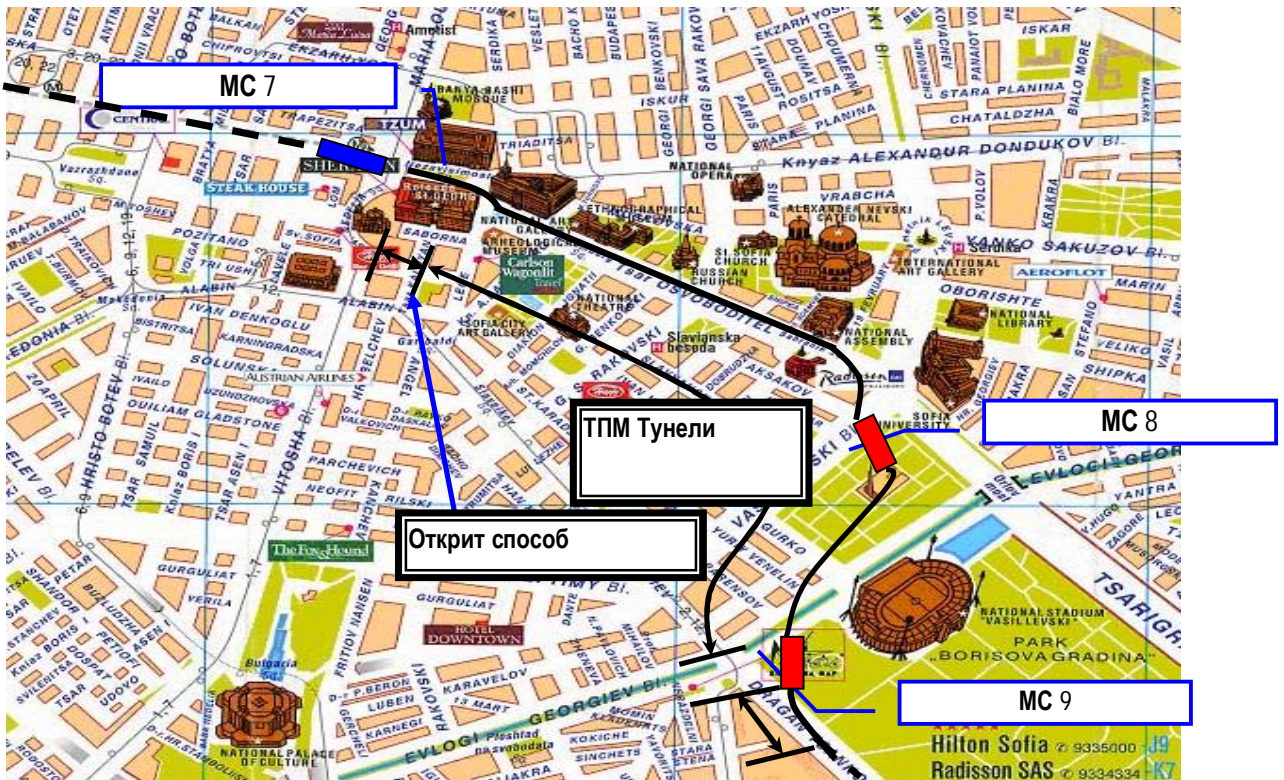
Очертание на метротрасето

На фиг. 1 [2] е изобразено схематично трасето на участъка предмет на този доклад.

Показани са местоположенията на съществуващата МС 7 и новопостроените станции, както и участъците изградени по открит способ и посредством ТПМ.

Строителните работи са извършвани в централните части на гр. София. В непосредствена близост до тунелите са разположени важни сгради като Президентството, Военния клуб, Партийния Дом и др., което допълнително затрудни работите.

Тунелно–строителните работи обхващат 620 m от Ротационната шахта до МС 8 и 1.115 km между МС 8 и МС 9 – конструкция от 2 отделни еднопътни тунели изпълнени посредством ТПМ с обща дължина 3.47 km.



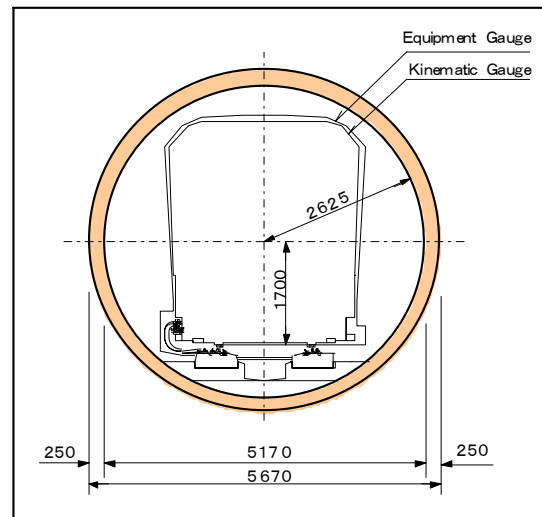
Фиг. 1. Очертание на метротрасето

Последователност на изграждане на ТПМ тунелите

Поради промяна на обстоятелствата по време на изпълнението на проекта, последователността на тунелният пробив бе неколккратно променяна и изпълнена [2]:

- Западна тръба от Стартовата шахта, разположена до MC 9 под „Перловска“ река до MC 8.
- След пристигането на MC 8, тунелно пробивната машина бе разглобена и транспортирана обратно до Стартовата шахта. Изпълни се и източната тръба между MC 9 и MC 8.
- Впоследствие тунелно пробивната машина бе преместена на около 150 m през MC 8 и бе постави на специална установка за изпълнение на тунел към MC 7.
- След преминаването под бул. „Цар Освободител“ машината достигна Ротационната шахта, разположена в близост до MC 7. Там машината бе обърната и поставена на стартова позиция за изграждане на източният тунел до MC 8.
- Последва разглобяване на тунелно пробивната машина преди MC 8, изграждане на монолитна стоманобетонна тунелна облицовка.

- Изкопен външен диаметър ϕ 5.820 mm
- Дебелина на сегментите 250 mm
- Дължина на сегментите 1.400 mm
- Минимално отстояние между ТПМ тунелите 1.80 m



Фиг. 2. Напречно сечение на тунел, изграден чрез ТПМ

Конструктивни особености на ТПМ тунелите

На фиг. 2 е показан типичен напречен разрез на ТПМ тунел, изпълнен с машина тип Тунелно Пробивна Машина с Баланс на Земния натиск [2].

- Външен диаметър ϕ 5.670 mm
- Вътрешен диаметър ϕ 5.170 mm

Геоложки условия в зоната на тунелният пробив

Геоложкия разрез по продължение на участъка е от плиоценски делувиални отложения с включения от чакълести лещи при Ротационната шахта и следващите 200 m в посока ВШ 7/8.

Минималното земно покритие на тунелите е 6.40 m, а максималното – 17.3 m.

Геоложките разновидности в обсега на тунелните проходки са, както следва [3]:

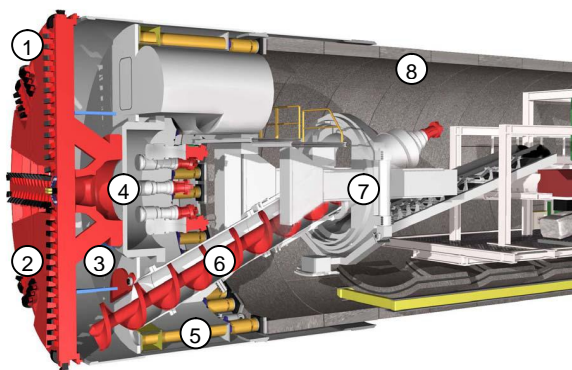
- Плиоценски свързани почви
- Алувиална кватернерна формация
- Чакълост

Изпълнението на тунелните работи бе затруднено в значителна степен при наличието на тези често сменящи се разнородни слоеве, с вариращи геотехнически характеристики, пресечени от множество разломни нарушения.

Тунелно Пробивна Щитова Машина

Използваната при изпълнението на разглежданият проект машина е тип Тунелно Пробивна Машина с Баланс на Земния натиск (Earth Pressure Balanced Tunnel Boring Machine).

Тези тунелни машини са подходящи за работа в урбанизирани райони с геоложка даденост от слаби и водонаситени наносни почви с неблагоприятни геотехнически характеристики. Такива тунелни машини се появяват първоначално в Европа и Япония през 60-те и 70-те години на миналия век. Изкопаването се осъществява посредством въртящ се работен орган, снабден с режещи зъби за изкопаване и изкъртване на почвата в забоя. Изкопаната пръст попада в забойната камера директно зад работния орган. Пръстта е в пластично състояние, след като е обработена с определени подобряващи агенти. Пластичната маса се изнася от камерата посредством винтов транспортър. При движението си по транспортъра, пръстта се превръща в своеобразна тапа, непозволяваща загуба на налягане в камерата [3]. Машините се придвижват от система хидравлични крикове, запъвани в готовата тунелна конструкция в задната част на щита (фиг. 3) [4], [5].



Фиг. 3. Тунелно Пробивна Машина с Баланс на Земния натиск
1. Режещи елементи, 2. Работен орган, 3. Забойна камера, 4. Херметическа преграда, 5. Крик за придвижване, 6. Винтов транспортър, 7. Редач на сегменти, 8. Сегменти (Rehm, Herrenknecht 2006)

Снимка на използваната машина е показана на фиг. 4 [2].



Фиг. 4. Използваната Тунелно Пробивна Машина [2]

Спецификация на ТПМ

Тип: Тунелно Пробивни Машини с Баланс на Земния натиск

Външен диаметър: ϕ 5 820 mm

Дължина: 8 670 mm

Параметри на Работния орган

Работен орган: Тип „Спицов“ 6 бр.

Радиални греди

Експлоатационна система: Електрическа

Усилие на усукване:

Обикновен режим 4 392 kN/m

Максимален режим 5 270 kN/m

Скорост на въртене: 0.96 min-1

Сегменти

За изграждане на тунелните конструкции са използвани стоманобетонни, взаимно заклинващи се сегменти. При този тип сегменти връзката между два сегмента се осъществява чрез специален детайл. Между пръстените има по три издатини, респ. вдлъбнатини на всеки сегмент, чрез които се постига заклинването. По страничната повърхност на сегментите се поставят и специални ленти за поемане на срязващите напрежения, а притягането се постига чрез временни болтове. Водонепроницаемостта на монтажните фуги между сегментите се постига чрез специални гумени уплътнители. Изпълнява се вторично инжектиране през специални отвори в сегментите, служещи и за захващане от редача на сегменти. Един пръстен се състои от 6 сегмента. В зависимост от позицията в тунелната конструкция се произвеждаха два основни типа пръстени – тип I (нормален) и тип II (с увеличено армиране).

Използваната машина е с т.нар. „пасивно“ управление, тоест направлението на придвижване се осъществява посредством монтирането на определен тип пръстени в определено положение. Например при завой надясно се монтира десен пръстен, като от монтажното положение на пръстените се определя степента на завиване и дали машината ще „потъва“ или ще „изплува“. В зависимост от

посоката на движение на пръстените се използваха три вида пръстени – стандартен (прав), десен и лъв вид, като скосяването им беше от 44 мм. Теглото на един пръстен е около 15 t.

Контрол на тунелно-строителния процес

Докато трае тунелната проходка е от съществено значение да се ограничат максимално деформациите по земната повърхност в района на строителството.

Стабилността на забоя по време на проходката на щитовата машина се осигурява, чрез изкопаната в предната камера пластична почва и поддържане на баланс между активният земен и хидростатичният натиск върху работният орган от една страна и противоналягането в забойната камера от друга. Укрепващото противоналягане се постига чрез контрол на количеството на постъпващия и излизания материал в камерата, чрез регулиране работата на винтовия транспортър и скоростта на изкопния напредък.

Напредък на тунелните работи

В табл. 1 е представен напредъкът на тунелните работи в отделните участъци в м/ден [2].

Таблица 1.

	Напредък (м/ден)
Западна тръба МС 8/МС 9	6.11
Източна тръба МС 8/МС 9	9.89
Западна тръба МС 7/МС 8	10.62
Източна тръба МС 7/МС 8	10.81

Разглобяване на ТПМ

След изпълнението на последният тунел на проекта (източна тръба МС7/МС8) се взе решение щитовата машина да бъде разглобена, частите и изнесени, чрез вертикален транспорт през предвидени технологични отвори при МС 7 и МС 8. Поради напредналият стадий на изграждането на вътрешната конструкция на МС 8 не бе възможно да се развие изходна шахта със съответната установка за излизане на ТПМ. При това обстоятелство не бе възможно да се изгради докрай предвидената конструкция от сегменти на източният тунел МС 7/МС 8. Самият щит остана в края на тунела, като от вътрешната му страна бе изградена монолитна стоманобетонна конструкция, анкерирана за сегментната облицовка, посредством болтове. Представени са етапите за разглобяване на ТПМ [6].

Подготвителна работа:

- Демонтаж на хидравличния маркуч и високоволтовия кабел към ТПМ, след източване на маслото от помпите, резервоара и хидравличните маркучи.
- Разчистване на устройствата на задните колички.

- Изнасяне на Р2 Помпа за земни маси, Трансформатора и Тръби за земни маси от ЕВ/7-8 тунел

Вътрешно оборудване:

- Демонтаж на Р2 помпа за земни маси, теглещото устройство и телфера за сегменти
- Придвижване на задните колички и Р1 Помпа за земни маси до МС7 и изнасянето им
- Изнасяне на винтовия транспортър, подпората за пръстена, работната платформа и сегментния редач, след монтажа на лебедката.
- Демонтаж и изнасяне на моторите за режещите части, щитовите крикове и направляващите крикове.

Външно оборудване:

- Сглобяване на скеле преди работният орган
- Демонтаж на режещите части
- Демонтаж на въртящата се част

За повдигането на вече разглобената на части ТПМ се използва един автокран 30 t на Метростанция 8 и действащият кулокран на Метростанция 7. Частите на ТПМ бяха транспортирани за скрап.

Изграждане на стоманобетонна облицовка след разглобяването на ТПМ

Дейността бе започната веднага след разглобяването на машината преди Метростанция 8. Последния пръстен от тунелната сегментна облицовка бе тип II. Връзката между сегментите и новата бетонна конструкция се осъществи чрез 16 броя болтове, завинтени с гайки към болтовите кутии на сегментите от едната страна и вбетонирани в новата конструкция от другата страна.

Последователността на работните процеси е [7]:

Подготвителни работи преди разглобяването на ТПМ:

- Заваряване на стоманена плоча към опашната и шарнирната части.
- Поставяне на запечатващ материал между последния сегмент и стоманената плоча.
- След втвърдяването, инжектиране на разтвор в междината при опашката през централния отвор на сегмента за повдигане и инжектиране.

Подготвителни работи след разглобяването на ТПМ:

- Премахване на входната облицовка.
- Изрязване на обшивката на ТПМ на необходимата позиция в съответствие Ω – връзката.
- Поставяне на водоспираща лента по сегментната повърхност.
- Поставяне на болтовете.

Армировъчни дейности. Армировката беше поставена във вътрешната част на обшивката на ТПМ според проектите чертежи. Предварително подготвените стремена, главна и разпределителна армировка бяха фиксирани,

чрез фиксатори заварени към обшивката на ТПМ. Армировката бе клас А III, № 10 и № 14.

Кофражни работи. Кофражът бе монтиран след като армировката бе фиксирана. Кофражът бе изпълнен от три елемента – носеща рамка, обшивка и укрепване. Монтажът на кофража включваше три етапа.

Първо бяха монтирани два челни кофража за дънната част на ниво подложен бетон, които бяха укрепени от външната страна посредством дървени трупи. След това бетонът бе излян.

Втората стъпка бе да се монтират носещите рамки на останалата част от кофража и кофражната обшивка до етап втори – средната част на тунелното сечение. Отново имаше укрепване с трупи от външната страна, както и укрепване в горната част против разместване на кофража. След това бе положен бетонът и в тази част.

Третата стъпка бе да се махне укрепването в горната част и да се монтира обшивката на кофражът за горната част на конструкцията. Отново кофражът бе укрепен от външната страна посредством дървени трупи.

Подразделянето на монтажа на кофража се направи, за да се улесни процеса на изливане и обработване на бетона.

Геодезия. Осигуряването на проектното ниво и наклон на подложния бетон бе постигнато, чрез подробни точки маркирани на двата челни кофража и на двете вътрешни страни на щита от геодезист. Точното фиксиране на положението на кофража за бетониране на средната и горната част на конструкцията бе изпълнено под инструментален геодезически контрол.

Бетонови работи. Бетонът бе клас В 30, W 0.8 и бе доставян готов на обекта. Бетонирането бе извършено на три етапа в съответствие с кофража, между всяка отделна част имаше работна фуга, окомплектована с водоспираща лента:

- 1^{ви} етап - Бетониране на долната част до ниво подложен бетон
- 2^{ри} етап - Бетониране на средната част
- 3^{ти} етап - Бетониране на горната част на конструкцията.

Бетонът в горната част бе излят през три тръби поставени в отвори в кофража. Първата тръба бе разположена на около 0.50 m от последния пръстен. Втората бе поставена на около 4.00 m от последния пръстен, като нейния край бе на около 0.05 m от вътрешната повърхност на щита. Втората тръба бе

използвана още и като контролна тръба. Третата тръба бе поставена в края на конструкцията на тунела. Изливането на бетона започна от първата тръба. Когато бетонът протече през втората тръба, бетонирането продължи през нея. След като втората тръба спря да поема бетон, през третата тръба бе нагнетен допълнително циментов разтвор с цел да бъде осигурено пълно запълване на евентуално останала празнина.

Уплътнението на бетона бе постигнато, чрез използване на външни и иглени вибратори. Три дни след бетонирането кофражът бе демонтиран.

Заклучение

При изпълнението на проекта за разширението на първи диаметър на Софийското метро за първи път в България бе използвана технологията за тунелно строителство чрез ТПМ. Първоначално заплануваната последователност на изграждане на отделните тунелни участъци със съответните съоръжения – стартови, изходни, ротационни шахти и установки за машината бе неколккратно променяна. Натрупано бе и значително закъснение в строителните графици. Вследствие на тези обстоятелства и по-точно вече изградената конструкция на МС 8, при строителството на последният участък между МС 7 и МС 8 бе невъзможно да се развие изходна шахта с установка за ТПМ и да се изпълни докрай сегментната облицовка нито да се извади щита на машината. След анализ на ситуацията се стигна до решението след разглобяването на машината да се изпълни монолитна стоманобетонна конструкция и щита да остане в нея.

Литература

1. FIDIC 1999, "Conditions of Contract for Plant and Design-Build".
2. Iijima T., Aoki T., Yonemura M. and Bratov St. – "Excavation Management with use of Shield Tunnel Boring Machine in rapidly changing Soil Conditions U-Turn of Shield Tunnel Boring Machine", Sofia 2009.
3. Lakov A., "Geological and geotechnical report for Sofia metropolitan extension", Sofia 2005.
4. Telford Th., Closed face tunneling machines and ground stability, London 2005.
5. Shibano J., Operation manual for Sofia metro extension project. Bulgaria ∅ 5820 Earth Pressure Balance Tunnel Boring Machine, Tokyo 2006.
6. Borisov B., Method Statement of Taisei Co for Sofia's Metro Extension Project - TBM in situ RC lining at Eastbound, Station 8, Sofia 2009.
7. Borisov B., Method Statement of Taisei Co for Sofia's Metro Extension Project - TBM Disassembly at Metro Station 8, Sofia 2009.