

МОДЕРНИЗАЦИЯ НА ГОНИОФОТОМЕТЪР С ГОЛЯМ БРОЙ ЦИФРОВИ ФОТОСЕНЗОРИ

Красимир Велинов

Минно-геоложки университет "Св. Иван Рилски", 1700 София, E-mail: candela@mail.bg, <http://lighting-bg.eu/>

РЕЗЮМЕ. В доклада се описват уред за измерване светлоразпределението на осветители, който е построен в МГУ "Св. Иван Рилски като се използват 39 цифрови фотоприемника, инсталирани на стената и тавана на фотометричните лаборатория. Сензорите са микропроцесорни устройства с вградени 16-битови. Конструкцията позволява измерване на разпределение на светлината, за да се направи в по-малко от 30 минути при стъпка на ъглите на измерване съответно 2,5 и 5 градуса. Комплект включва многоканална система за измерване на температурата на осветителното тяло и измерване на цветната температура и цветните координати на светлината. Към системата е включен измервател на мощност HM8115-2. Разработен е специализиран софтуер под DELPHI, който управлява измервателната система и генерира протоколи от измерванията.

GONIOPHOTOMETER MODERNIZATION WITH LARGE NUMBER OF DIGITAL PHOTO SENSORS.

Krasimir Velinov

University of mining and geology "ST. IVAN RILSKI" E-mail: candela@mail.bg, <http://lighting-bg.eu/>

ABSTRACT. The report describes goniophotometer measurement of light distribution which is constructed in UMG "St. Ivan Rilski. There are used many photo sensors installed on the wall and ceiling on the photometric laboratory in MGU. The sensors are Microprocessor devices with embedded 16-bit ADC discharge. Each of the photosensors is individually calibrated. The design allows the measurement of the light distribution to be done in less than 30 minutes in step of measuring the angles of respectively 2.5 and 5 degree. The kit includes a multichannel system for measuring the temperature of the luminaire.

Keywords: goniophotometer, LED, luminaire, TSL2561, DS1820, light distribution

ВЪВЕДЕНИЕ

За да може да се проектира една осветителна уредба е необходимо светлоразпределението на осветителите да бъде точно измерено. За заснемане на светлоразпределението обикновено се използват гониофотометри управлявани от компютър. Процесът е трудоемък, бавен и изискващ квалифициран персонал. В [1] е описан гониофотометър изработен през 2010 г. в лабораторията по осветителна техника към МГУ „Св. Иван Рилски“. Едногодишният опит от експлоатация на този уред показва възможности за неговото усъвършенстване изразяващо се в следното:

1. Преработка на системата за управление;
2. Увеличаване на броя на фотоприемниците;
3. Включване на сензор за измерване на цветна температура и цветни координати на светлината;
4. Включване на програмно управляван измервател на мощност NAMEG 8115-2;
5. Модернизация на софтуера.

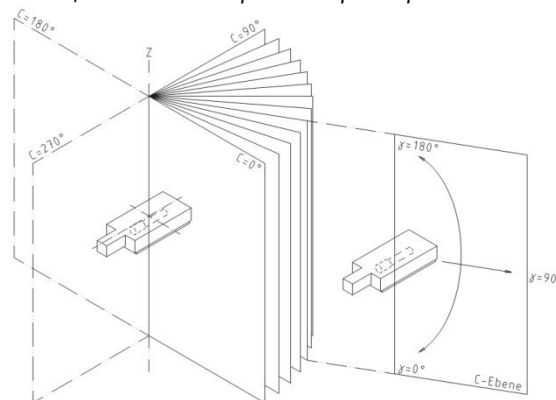
ВИДОВЕ ГОНИОФОТОМЕТРИ

Измерването на пространственото разпределение на интензитета на светлината може да се извърши по три схеми. Най-разпространено в практиката е заснемането на светлоразпределението в γ -C равнинна система (Фиг. 1) [1]

За да бъде измерването с минимална грешка ($< 1\%$) трябва да се спазват следните условия: [2]

Измервателно разстояние	Дължина на осветителя
5 м	0.3 м
10 м	1.3 м
15 м	1.6 м

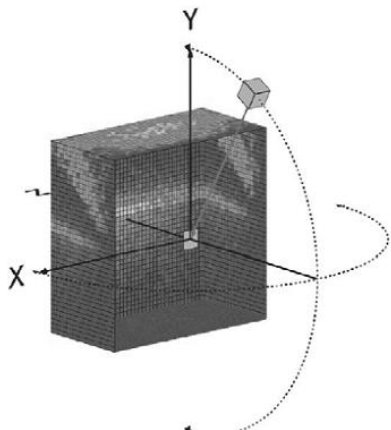
Таблица 1 минимално фотометрично разстояние.



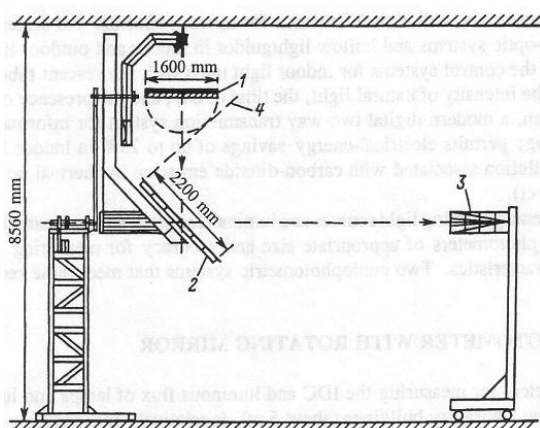
Фиг. 1. γ -C равнинна система

Принципът на измерване е показан на фиг. 2. Осветителят се поставя в центъра на координатната система, като има възможност да се завърта на ъгъл C, а фотоприемникът се монтира на подвижно рамо и се

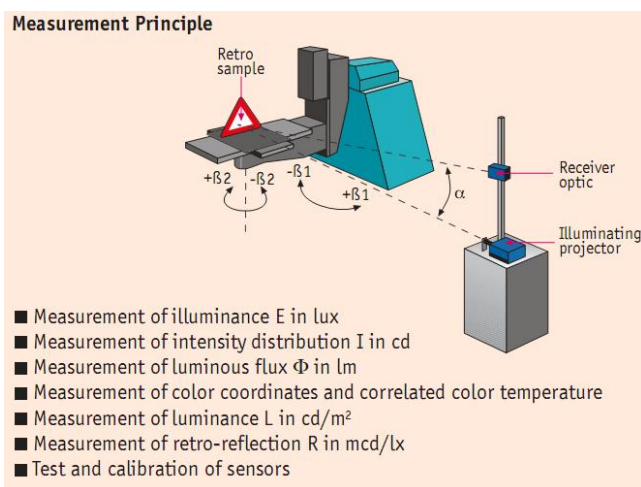
завърта по ъгъл γ . (Фиг. 2). По тази схема е трудно да се постигнат посочените измервателни разстояния. За да се реши проблема се монтира допълнително въртящо се наклонено огледало (Фиг. 3) [3,4] или гониофотометърът е така конструиран, че да може едновременно да завърта осветителя по ъгъл ν и σ -равнините (Фиг. 4). Последният модел позволява измерване и на отражателни характеристики на материали.



Фиг. 2. Принцип на измерване



Фиг. 3. Огледален гониофотометър



Фиг. 4. Гониофотометър с измервателно разстояние 25m [12]

Съгласно [5] измерването на осветителите се разделя на четири класа:

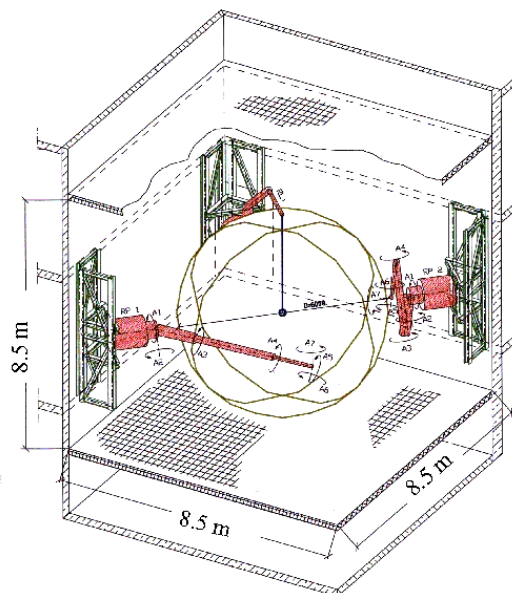
- Клас L – уреди с най-висока точност;
- Клас A – уреди с висока точност;

Клас B – уреди със средна точност ;
 Клас C – уреди с ниска точност;
 В зависимост от класа на уреда се допускат следните грешки при измерването на отделните параметри:

Таблица 2 максимална грешка за уреди измерващи интензитет на светлината

величина	L	A	B	C
$V(\lambda)$ корекция	1.5%	3%	6%	9%
Cos-корекция	-	1.5%	3%	6%
Грешка на измервателния уред	0.2%	3%	4.5%	7.5%
Температурен коефициент	0.1%/K	0.2%/K	1%/K	2%/K

Към клас L може да причислим гониофотометрите за възпроизвеждане на еталона за светлинен поток. Пример за такъв е гониофотометърът на РТВ – германския център по метрология (Фиг. 5) [6] и новият гониофотометър на центърът по метрология на България (Фиг. 6)



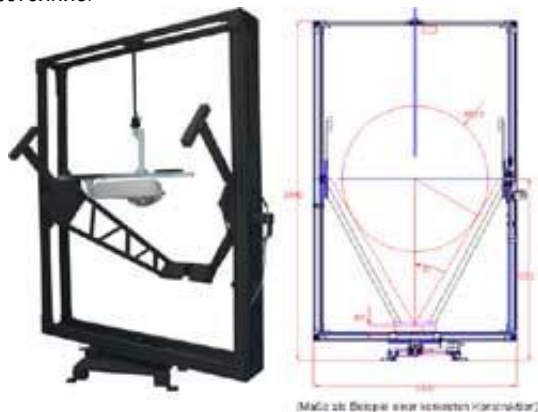
Фиг. 5. Гониофотометър за измерване на светлинен поток на РТВ [6]



Фиг. 6. Гониофотометър за измерване на светлинен поток на НЦМ-България

И двата типа гониофотометри са тип „късо рамо“ на което е закрепен фотоприемника и въртенето на рамото осъществява заснемането на светлоразпределението по

ъгъл φ . В много случаи такива гониофотометри се използват и за заснемане на светлоразпределението на осветители (Фиг. 7) [7], но в този случай грешката при измерване е голяма, поради по-малкото измервателно разстояние.



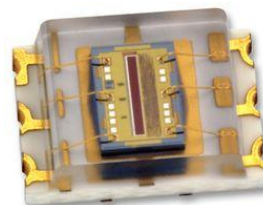
Фиг. 7. Гониофотометър с късо рамо [7].

Основният недостатък на изброените до тук гониофотометри е голямото време за извършване на едно измерване. Причина за това е крайната скорост с която трябва да се върти рамото с фотоприемника или огледалото. Проблемът не е механичен – големият въртящ момент може да се преодолее с по-мощен двигател. Ограниченията идват от захранването на осветителите с променливо напрежение и честота 50Hz. Минималното време за измерване в една точка трябва да продължи най-малко два полупериода – 20 милисекунди. За да се повиши точността на измерването се практикува за всяка точка да се направят 10 измервания, което съответства на 0.2 сек. Ако рамото или огледалото на гониофотометъра се движи равномерно, би трябвало ъгловата му скорост да не е по-висока от 0.5°/sec. При измерване през 5° в С-равнината, времето за измерване е от порядъка на 8 часа. За да се съкрати това време се практикува захранването на светлоизточника с постоянен ток. Такъв е случаят при възпроизвеждането на еталона за светлинен поток. Освен това в гониофотометъра на РТВ [6] се използват два фотоприемника всеки монтиран на отделно рамо (Фиг. 5).

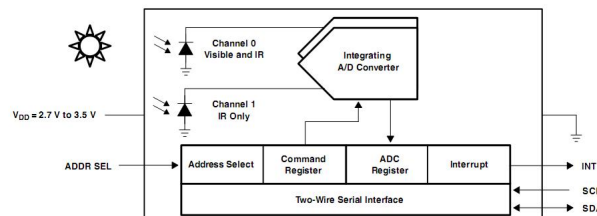
ОПИСАНИЕ НА РЕКОНСТРУИРАНИЯТ ФОТОМЕТЪР

Логическо продължение на тази идея е да се използват не два, а голям брой фотоприемници монтирани на подходящо разстояние.

В настоящият доклад е описан именно такъв гониофотометър. Той е монтиран в лабораторията "Осветителна техника" при МГУ „св. Иван Рилски“ и е предназначен за бързо заснемане на светлоразпределение на светодиодни осветители. Използвани са 39 броя оптични сензори, монтирани по стената и тавана на фотометричната лаборатория. Сензорите представляват микропроцесорни прибори с вградени 16 разрядни АЦП [8] (Фиг. 8).

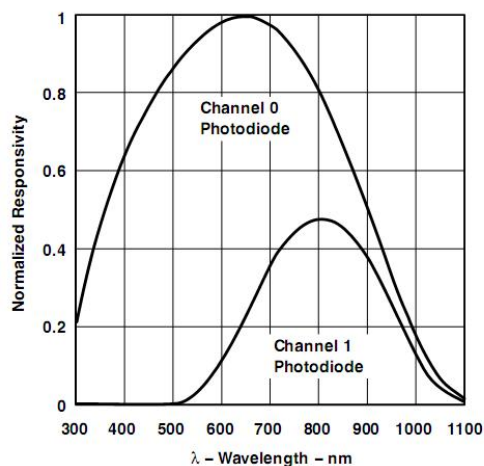


Фиг. 8а. Външен вид на фотоприемника



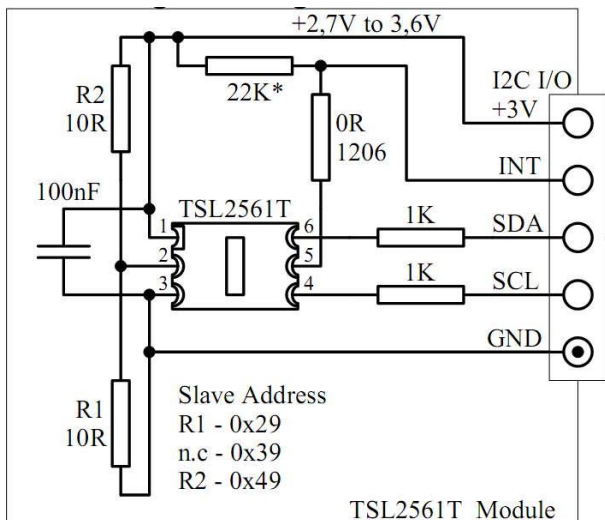
Фиг. 8б. Вътрешна структура на фотоприемника

Всеки сензор за осветеност съдържа два канала с аналогово-цифров преобразувател, който интегрира тока от два фотодиода. Комуникацията с устройството се осъществява чрез стандартна, двупроводна линия по I²C серийна шина. Всяко устройство съчетава един фотодиод с широк спектрален диапазон (видима плюс инфрачервена светлина) и един инфрачервен фотодиод върху CMOS интегрална схема способни да осигурят спектрална чувствителност близка до човешкото око с ефективен 20-битов динамичен обхват (16-битова резолюция) (фиг. 9). От тези два цифрови сигнала може да се получи осветеността в лук сове чрез емпирична формула, която осигурява спектрална чувствителност близка до тази на човешкото око.



Фиг. 9. Спектрална чувствителност за всеки от двата канала.

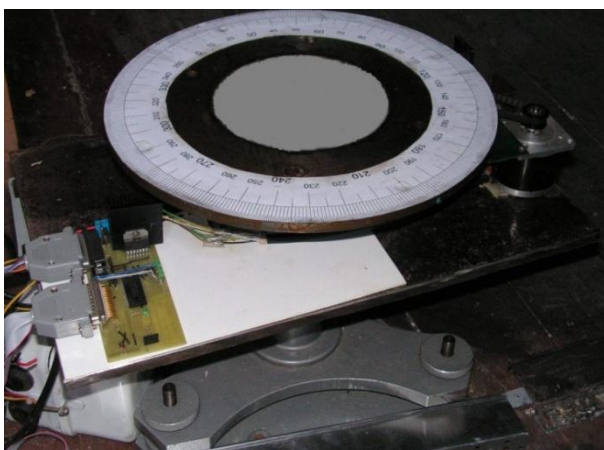
На фиг. 10 е показана принципна схема на модула с фотосензора [9].



Фиг. 10. Схема на модула с фотосензора.



Фиг. 11а. Стойка на гониофотометъра с махнат капак.

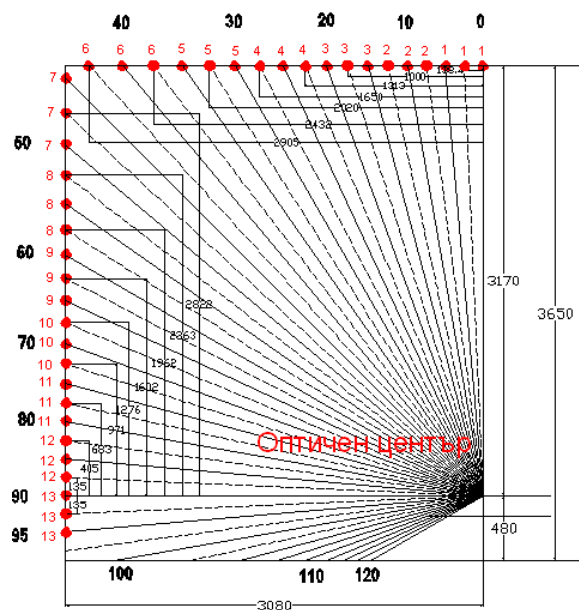


Фиг. 11б. Работно положение.

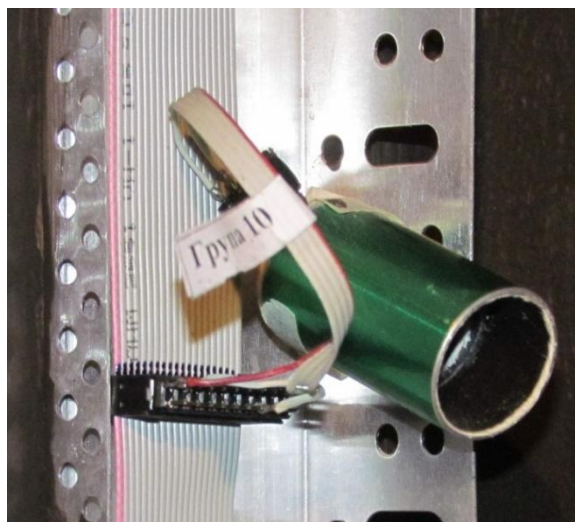
Самият гониофотометър представлява масичка, която може да се върти около вертикалната си ос (фиг. 11). Масичката е закрепена за редуктор с голямо преводно отношение и минимален луфт. Въртенето се осъществява от стъпков двигател. (фиг. 11).

Осветителят, чието светлоразпределение се заснема, се полага на масичката върху закрепващи монтажни елементи. Сензорите са монтирани върху шина закачена

за стената и тавана на помещението. Същата се използва и като кабелен канал за да се положат информационните проводници. Самото помещение е с височина 3.75м. Минималното фотометрично разстояние е по-голямо от 3м, което е достатъчно за измерване на осветители с размер под 60см. Приемниците са така разположени, че позволяват в равнината γ измерването да се извършва със стъпка 2.5° (фиг. 14). Продължителността на едно измерване е 0.402 сек. Фотосензорите са разделени на 13 групи по 3 в група. Измерването в S -равнините се извършва чрез завъртане на масичката на определен ъгъл.

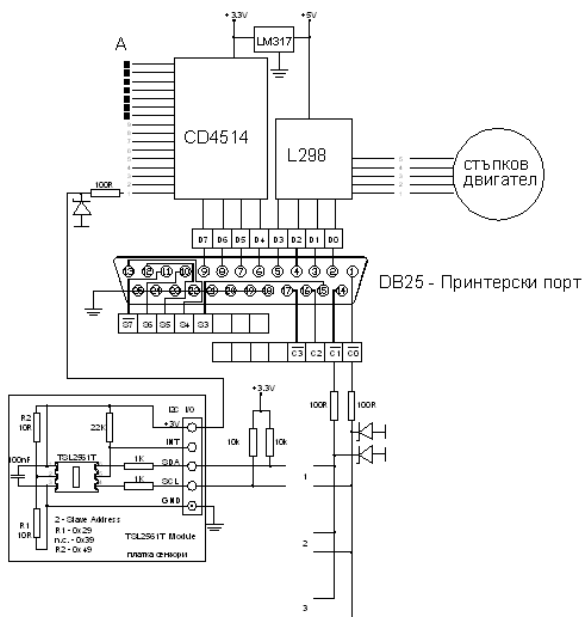


Фиг. 14. Схема на монтаж на фотоприемниците.



Фиг. 14. Сензор монтиран върху шина

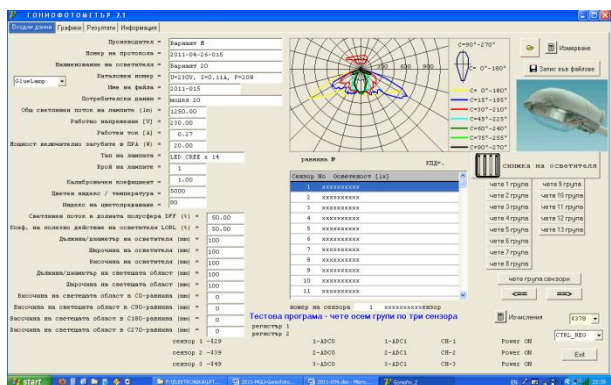
Схемата за управление е показана на фиг. 15. Тя е максимално опростена чрез използване на паралелния порт на компютъра.



Фиг. 15. Принцилна електрическа схема.

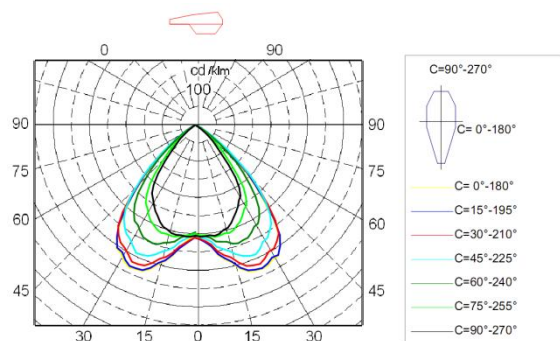
Горната конструкция позволява измерването на светлоразпределението на осветител да се извърши за по-малко от 30 минути при стъпка на ъглите на измерване съответно 2.5 по φ и 5 градус по Θ .

За провеждане на измерванията и обработката на измерените стойности е създаден подходящ софтуер. Програмите са написани на DELPHI. На фиг. 16. е показан един от екраните за измерване на осветителите.

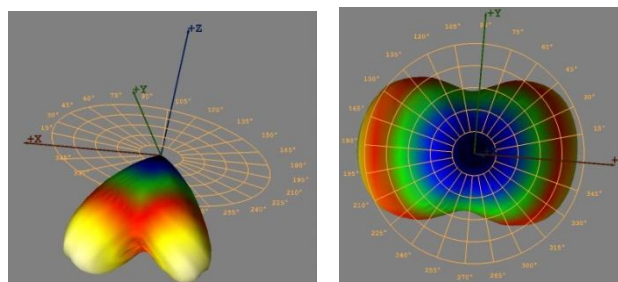


Фиг. 16. Визуализация на измерените данни

Измереното светлоразпределение се записва в текстов файл в стандартен формат. Данните се визуализират и в полярна диаграма (фиг. 17).



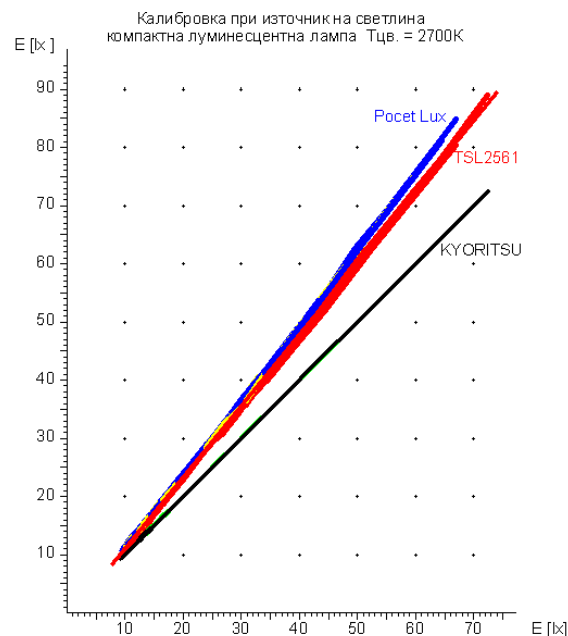
Фиг. 17а. Светлоразпределение в полярни координати



Фиг. 17б. Визуализация на измерените данни в 3D

След приключване на измерването програмата може да генерира протокол с резултати от изпитванията.

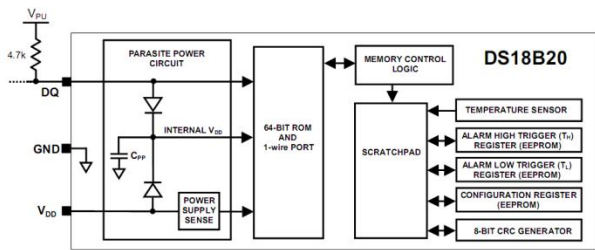
Конструирането на гониофотометър с голям брой приемници има и своите неудобства – всеки фотоприемник трябва да се калибрира индивидуално. За да се изследва как зависи чувствителността на цифровите фотоприемници в зависимост от различните източници на светлина е направено съответно изследване. За луминесцентна лампа с цветна температура 2700K, резултатите за 5 сензора са показани на фиг. 18. Забелязва се много добра линейност и съвпадение на резултатите с луксметъра PocetLux, за който има калибровъчно свидетелство. Аналогични изследвания са проведени за още 5 източника на светлина. От голям брой изследвани сензори се установява много добра повтаряемост на измерените стойности. Изследвано е и влиянието на температурата върху точността на измерванията като сензорите са изпитвани при 0°C и 30°C. Установено е че показанията не се влияят от промяна на външната температура в тези граници. От получените резултати за всеки сензор е съставена калибровъчен коефициент записан в програмата за управление.



Фиг. 18. Калибровъчна крива за луминесцентна лампа.

Всеки осветител е конструиран да поддържа определена температура в отделни точки на корпуса. При луминесцентните лампи светлинния поток се задава при температура на луминофора 25°C или 35°C. Контролирането на температурата е особено необходимо при измерване на светодиодни осветители, тъй-като живота на

светодиодите и светлинния им поток зависят силно от температурата на прехода. Индиректно тази температура се контролира чрез измерване на температурата на осветителя в определени точки. В настоящият гониофотометър е изградена система за многоканално измерване на температурата. Използвани са сензори тип DS18B20. Широко разпространената микросхема на цифров термометър [10] осигурява измерване на температурата в диапазона $-55 \div +125^{\circ}\text{C}$ с точност 0.5°C . С помощта на софтуерна интерполация точността може да се подобри на 0.1°C . Най-голямото предимство на този сензор е че той е заводски калибриран и е гарантирана точност $\pm 0.5^{\circ}\text{C}$ в диапазона $-10 \div +85^{\circ}\text{C}$. Вътрешната структура на сензора е показана на фиг. 19. Сензорът е монтиран в корпус TO-92.

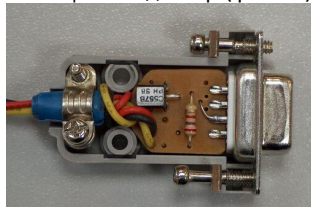


Фиг. 19. Вътрешна структура на термосензора

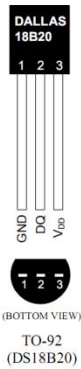
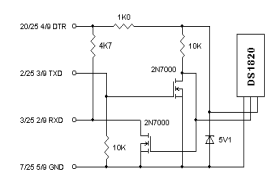
Всеки сензор тип DS18B20 има уникален 64-битов номер, записан с помощта на лазер в процеса на производството.

Предаването на данните се извършва с помощта на 1-проводен интерфейс (1-Wire™) на фирмата DALLAS. На базата на този интерфейс фирмата е създава мрежа наречена microLAN (или μLAN) [11].

Включването на сензорите се извършва по магистрала към серийния порта на компютъра с помощта на адаптор (фиг. 20).

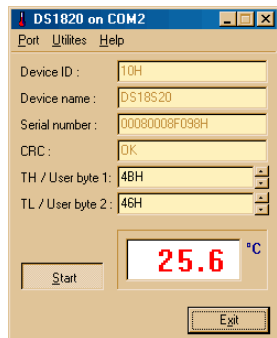


Фиг. 20. Външен вид и схема на адаптора



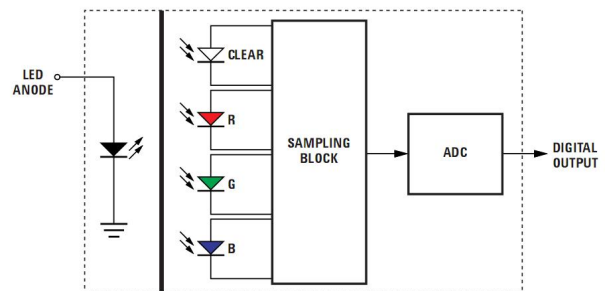
От изхода на адаптора по една и съща магистрала от 3 (2) проводника могат да се свържат голям брой такива температурни сензори. Разпознаването на всеки сензор се извършва софтуерно по неговия серийен номер (фиг. 21).

Визуализацията на температурата от всеки датчик е показана на фиг. 21. За получаването и обработката на измерените стойности е създаден подходящ софтуер написани на DELPHI и интегриран с процедурите за измерване на интензитета на светлината.

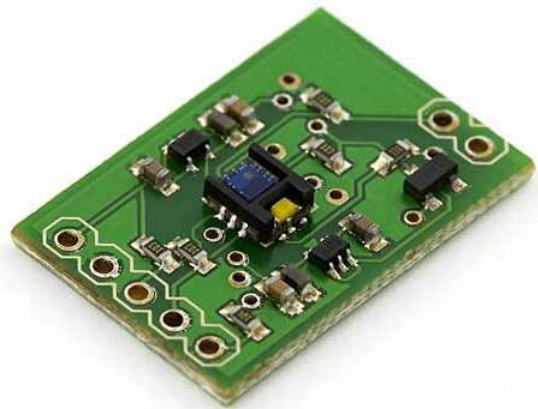


Фиг. 21. Показания на отделните температурни сензори.

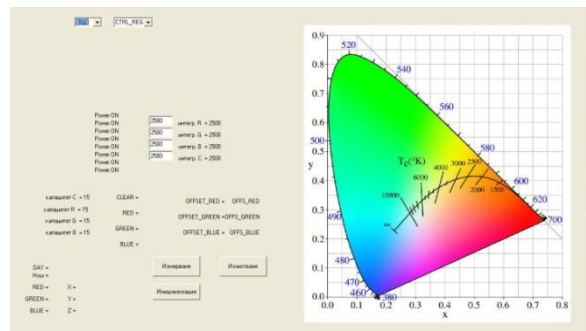
Цветните координати и цветната температура на излъчената от осветителя светлина е параметър, който също трябва да се измерва. До скоро за тази цел се използват скъпи и сложни уреди. Развитие на технологиите позволи създаването на сензор за различаване на цветовете и ниво на осветеност. Такъв сензор е ADJD-S371 [13]. Той долавя и най-малките разлики между различните цветовете. Състои се от четири фотоприемника с различна спектрална чувствителност и аналого-цифров преобразувател (фиг. 22a). На фиг. 22b е показана платката на сензора. Комуникацията с устройството се осъществява чрез стандартна, двупроводна линия по I²C серийна шина. Изходният сигнал е в цветната система RGB. Преобразуването в цветната X Y координатна система се извършва чрез преобразуванията на CIE 1934. За управление и четене на RGB сензора беше разработен програмен модул към програмата на гониофотометъра. На фиг. 23 е показан екрана визуализиращ цветните координати.



Фиг. 22a. Вътрешна структура на RGB сензора ADJD-S371



Фиг. 22b. Външен вид и платка на RGB сензора



Фиг. 23. Екран визуализиращ цветните координати

За да се контролират електрическите параметри на осветителите по време на измерването се използва лабораторния измервател на мощност HM-8115-2 (фиг.

24). Той позволява измерването на напрежение, ток, активна и реактивна мощност, като управлението на уреда може да се извърши от компютър и резултатите да се получат по вградения интерфейс [14].

За четене на горните параметри беше разработен програмен модул към програмата на гониофотометъра. Измерването на електрическите величини се извършва за всеки ъгъл в С-равнината. По принцип би трябвало тези параметри да не се променят, но е възможно захранващото напрежение да се разколебае или да не е преминал преходния процес по влизането в установения топлинен режим на осветителя. Ако има големи отклонения от средните стойности, то това е индикация че осветителят трябва да се измери още веднъж.



Фиг. 24. Измервател на мощност HM-8115-2

ЗАКЛЮЧЕНИЕ

Създаденият в лабораторията "Осветителна техника" при МГУ „Св. Иван Рилски“ гониофотометър е предназначен за бързо заснемане на светлоразпределение на светодиодни осветители, както и осветители с линейни размери по-малки от 60 сантиметра.

Използваният принцип на заснемане на светлоразпределението в равнината Υ чрез едновременната работа на 39 светлинни сензора позволява експресно заснемане на светлоразпределението на осветителя за време около 40 минути при стъпка на ъглите на измерване съответно 2.5 градуса в Υ -равнината и 5 градуса за С-равнината.

Гониофотометърът може да се монтира в помещение с малки размери.

За включване на външните устройства – фото и топлинни сензори не се изисква допълнителен хардуер. Използва се паралелния и серийния порт на компютъра.

Разработен е софтуер, който управлява и чете всички сензори и устройства. Резултатите се визуализират веднага под форма на графики или графични изображения. След измерването се генерира автоматично протокол от изпитанията.

Всичко това е възможно чрез използване на съвременни високотехнологични сензори включващи в себе си 16 разрядни аналого-цифрови преобразуватели и вградени интерфейсни схеми за комуникация по стандартен протокол.

ЛИТЕРАТУРА

- [1] Велинов К. Гониофотометър за експресно измерване на светодиодни осветители, XIV Национална конференция с международно участие BullLight / България Светлина 2010,10 – 12 Юни 2010, Варна, България.
- [2] БДС EN 13032-1,2:2005, Светлина и осветление. Измерване и представяне на фотометрични данни на лампи и осветители.
- [3] Peter Marx, Neue Goniophotometer für lichttechnische Laboratorien, LICHT 7-8, 97.
- [4] Marx P u. Strung K.: Ein modernes computergesteuertes Drehspiegel-System, LICHT 11/81.
- [5] DIN 5032-7, Klassenleitung von Beleuchtungsstärke und Leuchtdichtemessgeräten, Lichtmessung, 1999
- [6] http://www.ptb.de/de/publikationen/jahresberichte/jb2001/bilder/04_3_Goniophotometer.gif
- [7] http://www.technoteam.de/products/near_field_goniophotometer/index_eng.html
- [8] Texas Advanced Optoelectronic Solutions Inc., TSL2561, LIGHT-TO-DIGITAL CONVERTER
- [9] http://lz4gv.my.contact.bg/Module_TSL2561T_files/TSL2561_sch.pdf
- [10] Dalas semiconductor, MAXIM, DS18B20, Programmable Resolution, 1-Wire Digital Thermometer.
- [11] Dalas semiconductor, MAXIM, Руководство по применению AN155
- [12] <http://www.optronik.de/Goniophotometer.pdf>
- [13] ADJD-S371-QR999 Miniature Surface-Mount RGB Digital Color Sensor Module, www.avagotech.com
- [14] Hameg HM8115-2, Programmable AC Power Meter, <http://www.testequipmentdepot.com/hameg/powersupplies/hm81152.htm>

Препоръчана за публикуване от катедра „Електрификация на минното производство“, МЕМФ