

ОСНОВНИ ПРИНЦИПИ И ПРИЛОЖЕНИЯ НА МЕТОДА НА ПРЕМЕСТВАНИЯТА

Виолета Трифонова-Генова

Минно-геоложки университет „Св. Иван Рилски“, 1700 София

РЕЗЮМЕ: Статичното изследване на разрезните усилия за различни строителни конструкции от постоянни външни въздействия се определят от силовият или деформационният метод. Ако обаче основите на конструкцията са подложени на общо преместване (транслация и ротация) тези методи са неприложими. За решаването на такива задачи е изграден един нов теоретичен метод, наречен "Метод на преместванията".

Този метод се основава на следните теоретични принципи: прилага се принципа на сечението за предварително решената система при статично състояние и се формира основната статично определена "конзолна колона", въз основа на която се определят разрезните усилия в системата. За различните системи тази конзолна колона има различна форма.

Тук е разгледан случаят на едноетажна рамка, основите на която са подложени на хоризонтални премествания. Решението е доведено до числени резултати за определена по размери и натоварване рамка, като са построени диаграмите на разрезните усилия.

BASIC PRINCIPLES AND APPLICATIONS OF METHOD OF DISPLACEMENT

Violeta Trifonova - Genova

University of Mining and Geology "St. Iv. Rilski", 1700 Sofia

Abstract: Static research of interior forces for the different building constructions of constant exterior effects are determined by using the method of force or deformation. If, however, the foundations of the construction are subjected to general displacement (translation and rotation) in that case these methods are inapplicable. For solving such problems a new theoretical method is developed called 'Method of displacement'.

This method is based on the following theoretical principles: the principle of the vertical section for preliminary solved system in static state is applied and the main static 'corbel beam' is formed on the bases of which the internal forces of the system are determined. For the different systems that 'corbel beam' has a different form. In this research the case of one-storey frame is considered which foundations are subjected to horizontal displacements. The solution is worked out to numerical results for a frame of certain dimension, size and load as the diagrams of the interior forces are built.

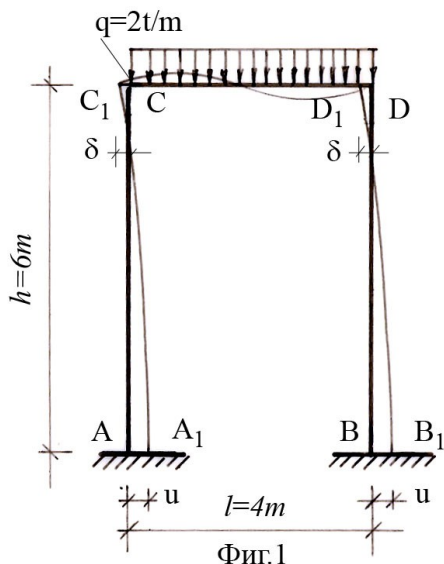
За определяне на разрезните усилия за различни строителни конструкции, при постоянни външни товари и статично състояние на конструкциите, се използват силов или деформационен метод. При тези методи основната задача е определянето на основната статично определена система. При съставяне на тази система се прилага принципа на сечението като в зависимост от степента на статичната неопределеност на конструкцията се съставят каноничните уравнения от които се определят неизвестните разрезни усилия. Характерно тук е, че основната статично определена система е недеформируема като опорите остават неподвижни и при това състояние се определят разрезните усилия в изследваната система.

При редица случаи в практиката се явяват премествания на фундаментите на конструкцията, които могат да се изразят чрез резултатната на силовата динама (транслация в трите главни направления и ротация спрямо тези направления). При така поставената задача горепосочените методи са неприложими. За изследване на такива премествания на основната конструкция е изграден един нов метод за определяне на разрезните усилия наречен "метод на преместванията". Основните принципи на този метод се изразяват в прилагане на „принципа на сечението“ и формирането на основна статично определена система "конзолна колона". Тя се подлага на

динамично преместване в основата и изследванията се провеждат при деформирано състояние. Предполага се, че разрезните усилия на разглежданата конструкция са предварително определени при статично състояние на външното натоварване. При формиране на конзолната колона се прави сечение в точката на запъването на ригела в колоната, като в това сечение се прилагат усилията от статичното решение на системата. Въз основа на тези основни принципи се изследват всички елементи на конструкцията (колони и ригели) при състояние на преместване на основите.

Тук изследваме едноетажна рамка, която намира приложение при жилищното строителство, подземните минни тунелни, хидротехнически и др. съоръжения. Изследванията се провеждат при конкретни натоварвания и размери на конструкцията, както е показано на фиг. 1.

Вертикалната деформация във върха поради малката и стойност в сравнение с хоризонталното преместване се пренебрегва. Решението е приведено за общия случай. Основните уравнения са изградени при прилагане на метода на Коробьов [1] с пренасяне на всички товари във върха на конзолната колона, а точното решение за пренасянето на товарите във върха на колоната се извършва чрез прилагане на принципа на редукция на силите действащи върху върха на колоната.



Може да се използва един от двата метода. Въз основа на така натоварената конзолна колона се определят разрезните усилия за определено сечение при деформирано състояние и се построяват диаграмите. За конкретния случай на равномерно разпределен товар по ригела на рамката, разрезните усилия M_n , Q_n , N_n са определени по статичен метод.

Предполагаме, че материалът е от стоманобетон с размери на колоната 30/50 см, а на ригела е 30/60 см. Модулът на еластичността е $E=3000\text{kN/m}^2$, стойностите на инерционните моменти са $J_1=0,003125\text{m}^4$, $J_2=0,0054\text{m}^4$, а коравината е $EJ_1=9,375\text{kN/m}^2$. При преместване на основите на разстояние $u=0,3\text{m}$ е определен огъващия момент за произволно сечение x , който има вида:

$$M(x) = M_n + Q_n(h-x) + N_n(z+\delta) \quad (1)$$

За случаите като $x=0$, $z=0$ $M(0) = M_n + Q_n h + N_n \delta$
 $x=h$, $z=-\delta$ $M(h) = M_n$,

който е момента във върха на колоната при статично решение на задачата. В уравнението за момента неопределено е преместването δ , което може да се определи от решението на диференциалното уравнение на огъвателната линия на колоната, което има вида:

$$z'' + a^2 z = -b - c(h-x) - a^2 \delta \quad (2)$$

$$\text{където } a^2 = \frac{N_n}{EJ_1}, \quad b = \frac{M_n}{EJ_1}, \quad c = \frac{Q_n}{EJ_1}.$$

Общият интеграл на уравнение (2) при гранични условия $x=0$, $z=u$;
 $x=h$, $z'=0$;

има вида:

$$z = \left(u + \delta + \frac{b}{a^2} + \frac{ch}{a^2} \right) \cos ax - \frac{c}{a^3} \sin ax + \left(-\delta - \frac{b}{a^2} - \frac{ch}{a^2} \right) + \frac{cx}{a^2} \quad (3)$$

От условието $x=h$, $z=-\delta$ се получава преместването δ във върха на колоната

$$\delta = -u + \frac{b}{a^2} \left(\frac{1}{\cos ah} - 1 \right) + \frac{c}{a^2} \left(-h + \frac{tgah}{a} \right) \quad (4)$$

След заместване на (3) и (4) в (1) уравнението на момента приема вида:

$$M(x) = M_n + Q_n(h-x) + N_n \left(\left(\frac{b}{a^2 \cos ah} + \frac{ctgah}{a^3} \right) \cos ax - \frac{c}{a^3} \sin ax - \left(2u + \frac{b}{a^2} \left(\frac{2}{\cos ah} - 1 \right) + \frac{c}{a^2} \left(-h + \frac{2tgah}{a} \right) + \frac{cx}{a^2} \right) \right) \quad (5)$$

Ригелът се изследва като еластично подпряна греда на две опори натоварена с усилията придадени от колоните. При изследването се взема под внимание, че ригелът се е деформирал хоризонтално с величина δ определена по формула (4). Приема се изменение на координатната система, като оста x е по оста на ригела, а оста z е вертикално насочена надолу. При това състояние огъващия момент за произволно сечение на ригела има вида:

$$M_p(x) = M_n \left(1 - \frac{2x}{l} - \frac{2\delta}{l} \right) + 3(Q_n \sin \alpha - N_n \cos \alpha) z \quad (6)$$

$$\alpha = z'(h) = -a \left(u + \delta + \frac{b}{a^2} + \frac{ch}{a^2} \right) \sin ah + \frac{c}{a^2} (1 - \cos ah)$$

Диференциалното уравнение на огъвателната линия при деформирано състояние на ригела има вида

$$z'' + a_1^2 z = b_1 + \delta d_1 + x d_1 \quad (7)$$

$$\text{където } a_1^2 = \frac{Q_n \sin \alpha - N_n \cos \alpha}{EJ_2}, \quad b_1 = \frac{M_n}{EJ_2},$$

$$d_1 = \frac{-2M_n}{lEJ_2}$$

Общият интеграл на уравнение (7) при гранични условия $x=-\delta$, $z=0$;
 $x=1-\delta$, $z=0$;

се получава във вида:

$$z = \frac{1}{a_1^2} \frac{-b_1 \sin[a_1(1-\delta)] + (b_1 + d_1 l) \sin a_1 \delta}{\cos a_1 x + \frac{\sin[a_1(l-\delta)]}{\sin a_1 \delta} \cos[a_1(l-\delta)]} + \frac{1}{a_1^2} \frac{b_1 \cos[a_1(1-\delta)] - (b_1 + d_1 l) \cos a_1 \delta}{\cos a_1 x + \frac{\sin[a_1(l-\delta)]}{\sin a_1 \delta} \cos[a_1(l-\delta)]} + \frac{b_1 + \delta d_1 + d_1 x}{a_1^2} \quad (8)$$

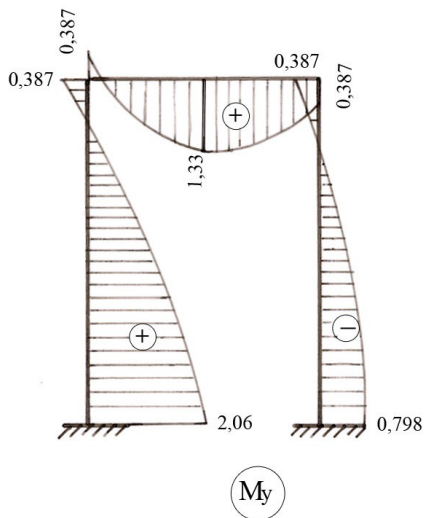
Като се замести (8) в уравнение (6) се получава окончателният израз за огъващия момент

$$M_p(x) = M_n \left[1 - \frac{2x}{l} + \frac{2u}{l} - \frac{2b}{la^2} \left(\frac{1}{\cos ah} - 1 \right) - \frac{2c}{la^2} \left(-h + \frac{tgah}{a} \right) \right] +$$

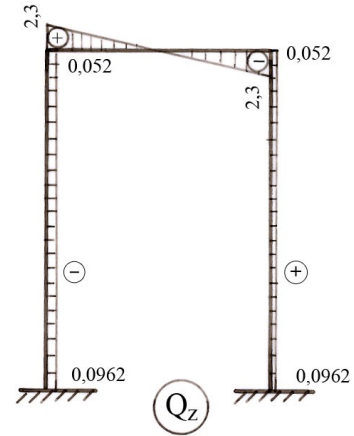
$$\begin{aligned}
 &+ 3(Q_n \sin \alpha - N_n \cos \alpha) \\
 &\left\{ \begin{aligned}
 &\frac{1 - b_1 \sin[a_1(1 - \delta)] + (b_1 + d_1 l) \sin a_1 \delta}{a_1^2 \cos a_1 \delta \sin[a_1(l - \delta)] + \sin a_1 \delta \cos[a_1(l - \delta)]} \cos a_1 x + \\
 &+ \frac{1 + b_1 \cos[a_1(1 - \delta)] - (b_1 + d_1 l) \cos a_1 \delta}{a_1^2 \cos a_1 \delta \sin[a_1(l - \delta)] + \sin a_1 \delta \cos[a_1(l - \delta)]} \sin a_1 x + \\
 &+ \frac{b_1 + \delta d_1}{a_1^2} + \frac{d_1 x}{a_1^2}
 \end{aligned} \right\} \quad (9)
 \end{aligned}$$

Нормалните и напречните сили се определят от условието за равновесие на деформираните части от колоната и ригела за сечението x.

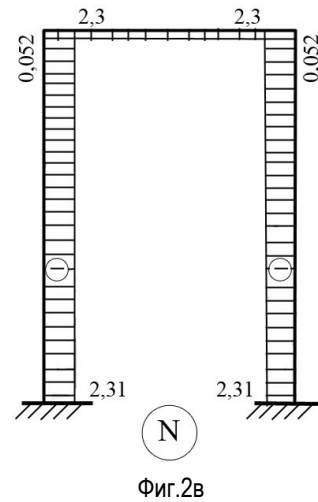
Въз основа на така получените формули са изчислени и построени диаграмите на M_n , Q_n , N_n на рамката на фиг.2 а,б,в.



Фиг.2а



Фиг.2б



Фиг.2в

Литература

- Прокофиев И. П., Смирнов А. Ф. Теория на съоръженията, ч.ІІІ, С. 1953.
- Дарков А. В., Кузнецов Б. И. Строительная механика, М.1956.
- Минчев И. Т. Теория на катастрофалните разрушения, С.2003.
- Жемочкин Б. Н., Пащевский Д. П. Курс строительной механики, М. 1950.

Рецензент проф. д-н Иван Минчев