

Основни зависимости при трансформаторно-тиристорен двустепенен стабилизатор за променливо напрежение

Венелин Тасев, Ивайло Йорданов

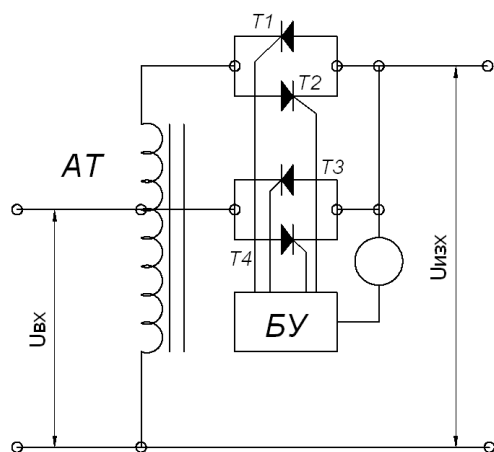
Минно-геоложки университет "Св. Иван Рилски", 1700 София

РЕЗЮМЕ. В доклада се разглеждат двустепенни трансформаторно-тиристорни стабилизатори за променливо напрежение. Показана е обобщена принципна схема и формата на изходното напрежение. Подробно е разгледан въпроса с върховата стойност на изходното напрежение. Изведени са практични формули за определяне на тази стойност в зависимост от коефициента на трансформация. Показани са стойностите при два начина на работа на стабилизатора – стабилизиране на ефективна и стабилизиране на средна стойности. Чрез изведените зависимости се облекчава проектирането на стабилизатори за променливо напрежение.

MAIN DEPENDENCIES OF A TRANSFORMER-THYRISTOR TWO STAGE STABILIZER FOR ALTERNATIVE CURRENT

ABSTRACT. The paper discusses two-stage transformer-thyristor stabilizers for alternative current. A generalized scheme and the shape of output voltage are presented. The issue of peak value of output voltage is discussed in details. Practical formulas are developed for determining the peak value in dependence of the coefficient of transformation. The values of two modes of operation of the stabilizer are shown – stabilizing the effective and stabilizing the average values. The derived dependencies are applied to facilitate the design of stabilizers for alternative current.

Стабилизаторите за променливо напрежение със средна мощност (2÷15 kVA) намират своето приложение в бита. Едно сравнително просто решение е чрез антипаралелно включени тиристорни двойки във веригата на автотрансформатор (Фиг. 1).

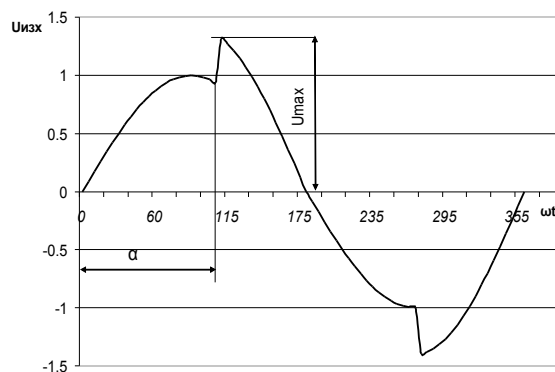


Фиг. 1.

При използването на две двойки тиристори на изхода се получава степенна синусоида.

Първата двойка тиристори се включва в началото на периода, като осигурява на изхода равно или по-ниско напрежение от входното. Втората двойка тиристори се включва на ъгъл α след началото на периода, стойността на който се определя от състоянието на схемата за управление, така че на изхода да има постоянна средна или ефективна стойност на напрежението. Включването на втората двойка тиристори води до повишаване на напрежението, като в

момента на включване се получава нарастване на напрежението със скок. Формата на изходното напрежение е стъпална синусоида (Фиг. 2).



Фиг. 2.

За повечето от битовите консуматори (нагревателни прибори, осветителни тела, малки асинхронни двигатели и др.) това не оказва влияние. Голяма част от битовата електроника се захранва от ключови токозхранвания, чийто входни изправителни групи са оразмерени за върховите стойности на захранващото напрежение. За нормалните мрежи тази стойност е около 310÷320 V. При разглеждания стабилизатор за променливо напрежение тези стойности могат да достигнат и по-висока стойност, която може да бъде опасен за тези уреди. Именно върховите стойности на тези стабилизатори са обект на настоящата статия.

Ефективната стойност на изходното напрежение $U_{изх,еф}$ на разглеждания стабилизатор се определя по формулата:

$$U_{изх.эф.} = \sqrt{\int_0^{\alpha} (U_{вх.мах} \cdot \sin(\alpha))^2 + \int_{\alpha}^{\pi} (k \cdot U_{вх.мах} \cdot \sin(\alpha))^2} , V \quad (1)$$

където $U_{вх.мах}$ - максимална стойност на входното напрежение, V;

$\alpha = \omega \cdot t$ е ъгълът, при които се включва втората двойка тиристори, рад;

$k = \frac{W_2 + W_1}{W_1}$ е коефициентът на трансформация на авто-трансформатора.

След интегриране и несложни преобразувания за ефективната стойност на изходното напрежение се получава:

$$U_{изх.эф.} = U_{вх.мах} \cdot \sqrt{\alpha - \frac{1}{2} \sin(2\alpha) + \frac{k^2 \pi}{1 - k^2} \cdot \frac{\sqrt{1 - k^2}}{\sqrt{2\pi}}} , V \quad (2)$$

Екстремната (максималната) стойност на изходното напрежение зависи от момента на включване (α) на втората двойка тиристори, от максималната стойност на входното напрежение $U_{вх.мах}$, от коефициента на трансформация k за $\alpha > \pi/2$ и се определя по зависимостта:

$$U_{изх.мах.} = k \cdot \sqrt{2} \cdot U_{вх.мах.} \cdot \sin(\alpha) , V \quad (3)$$

След заместване на (2) в (3) се получава:

$$U_{изх.мах.} = \frac{2 \cdot k \cdot \sqrt{\pi} \cdot U_{изх.} \cdot \sin(\alpha)}{\sqrt{1 - k^2} \cdot \sqrt{\alpha - \frac{1}{2} \cdot \sin(2\alpha) + \frac{k^2 \pi}{1 - k^2}}} , V \quad (4)$$

Основното предназначение на стабилизатора е да поддържа постоянна ефективна стойност на изходното напрежение ($U_{изх.} = const.$). При това условие ъгъл α , при който изходното напрежение $U_{изх.}$ ще има максимална стойност може да се определи чрез нулиране на първата производна на формула (4):

$$\frac{d}{d\alpha} (U_{изх.мах.})' = 0 \quad (5)$$

След извършване на съответните преобразувания се получава следния израз:

$$\alpha - \frac{1}{2} \cdot \sin(2\alpha) + \frac{\pi \cdot k^2}{1 - k^2} - \operatorname{tg}(\alpha) \cdot \sin(\alpha) = 0 \quad (6)$$

От получената функция не може да се изрази α като функция на k , но може да се изрази k като функция на α .

$$k = \sqrt{\frac{\alpha - \frac{1}{2} \cdot \sin(2\alpha) - \operatorname{tg}(\alpha) \cdot \sin^2(\alpha)}{\alpha - \frac{1}{2} \cdot \sin(2\alpha) - \operatorname{tg}(\alpha) \cdot \sin^2(\alpha) - \pi}} \quad (7)$$

Получената зависимост дава стойностите на коефициентът на трансформация, при който се получава максимална стойност на изходното напрежение.

В таблица 1 са показани стойностите на α и получените стойности на коефициента на трансформация k . Пресметнати са и максималните стойности на изходното напрежение $U_{изх.мах.}$ при $U_{изх.эф.} = 220V$ и освен това е пресметната стойността на входното напрежение, при което се получава максимално изходно напрежение при съответния коефициент на трансформация k .

Таблица 1.

k	α [°]	$U_{изх.мах.}[V]$	$U_{вх.эф.}[V]$
1,1	93,6	326	210
1,2	96,8	340	202
1,3	99,7	354	195
1,4	102	366	189
1,5	104,8	378	184
1,6	107,1	389	180
1,7	108,9	400	176
1,8	111,5	411	173
1,9	112,9	421	170
2	114,6	430	167
2,1	116,3	440	165

От получените резултати могат да се направят следните изводи:

1. При постоянна стойност на изходното напрежение, ъгълът α , при който се включва втората степен на авто-трансформатора расте с нарастването на коефициента на трансформация k .

2. Амплитудната стойност на изходното напрежение също расте с нарастване на коефициента на трансформация.

3. Входното напрежение, при което се получава максимална амплитудна стойност, при постоянно изходно напрежение, намалява с нарастването на коефициента на трансформация.

Ако вместо с ефективната стойност на напрежението $U_{эф}$ работим със средната стойност на изходното напрежение $U_{изх.ср.}$ зависимост (1) ще получи следния вид:

След известни преобразувания получаваме:

$$U_{изх.ср.} = \frac{U_{вх.мах.}}{\pi} \left(\int_0^{\alpha} \sin(\alpha) d\alpha + k \cdot \int_{\alpha}^{\pi} \sin(\alpha) d\alpha \right) , V \quad (8)$$

След известни преобразувания получаваме:

$$U_{изх.ср.} = \frac{U_{вх.мах.}}{\pi} \cdot [(k - 1) \cdot \cos(\alpha) + k + 1] , V \quad (9)$$

Като се използват направените за ефективната стойност на напрежението разсъждения и преобразувания, то за съответните параметри се получават следните изрази:

$$\alpha_{(u = \max)} = \arccos \frac{1 \pm k}{1 + k} \quad (10)$$

$$U_{изх.ср.(k = \max)} = U_{вх.ср.} \frac{1 \pm k}{1 + k} \quad (11)$$

$$U_{\text{изх.мах}} = U_{\text{вх.ср.}} \cdot \frac{\pi \cdot \sqrt{K}}{2} \quad (12)$$

Резултатите получени по горните зависимости са показани в таблица 2. За да има сравняемост на резултатите средната стойност на напрежението е умножена с 1.11.

Получените резултати се различават незначително от тези пресметнати с ефективната стойност. Това позволява използването на зависимости (10, 11 и 12) получени от средната стойност на напрежението. Последните са получени в явен вид и са значително по-лесни за употреба.

Таблица 2.

k	α [°]	$U_{\text{изх.мах}}$ [V]	$U_{\text{вх.еф.}}$ [V]
1,1	92,7	326	210
1,2	95,2	340	202
1,3	97,5	354	194
1,4	99,6	368	188
1,5	101,5	381	183
1,6	103,3	393	178
1,7	105	405	175
1,8	106,6	417	171
1,9	108	428	169
2	109,5	440	165
2,1	110,8	451	162

Получените зависимости и показаните резултати могат да се използват за проектирането на трансформаторно - тиристорен стабилизатор с двустепенно регулиране.